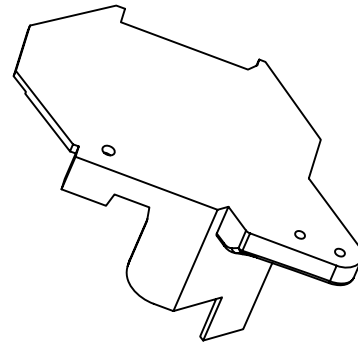
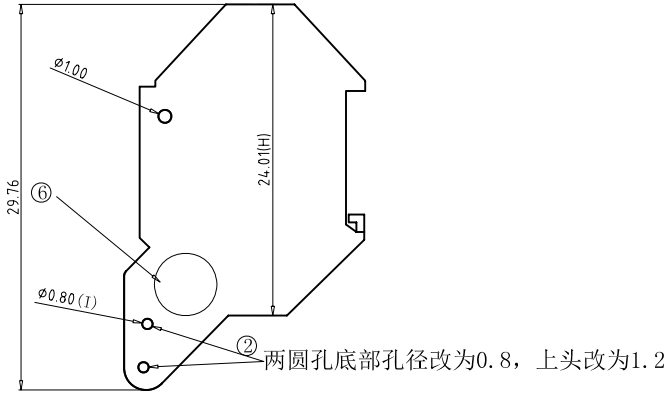
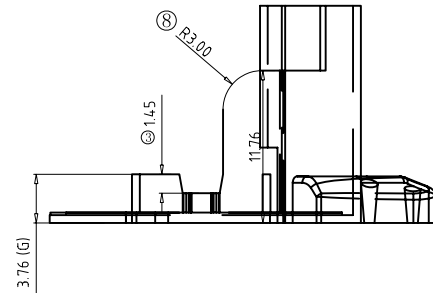
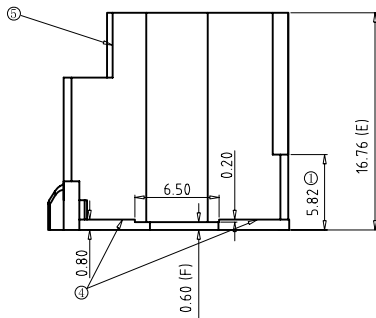
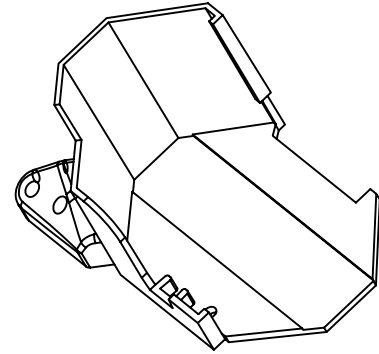
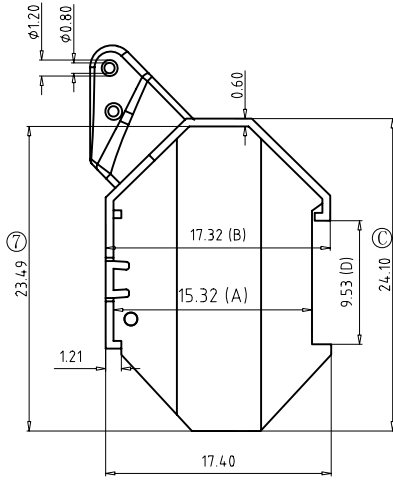


版本

A/3

REV.	REVISIONS REC.	DATE
A/3	① 尺寸由24.01改为24.10	2016. 04. 14
	⑦ 尺寸由23.4改为23.49	2016. 04. 14
	⑧ 由R0.3改为R3.0	2016. 04. 14
A/2	① 处尺寸由4.32改为5.82	2015. 10. 22
	② 两圆孔底部孔径改为0.8, 上头改为1.2	2015. 10. 22
	③ 处加深尺寸由0.95改为1.45	2015. 11. 03
	④ 处底部两处加胶	2015. 11. 03
	⑤ 处此面减胶向后移3mm	2015. 11. 03
	⑥ 处骨位取消, 胶位做与面平	2015. 11. 03



注：“○”为重点尺寸，未注R角为0.3。



深圳市搏思康电子有限公司
SHENZHEN BOSCOM ELECTRONICS CO.,LTD

型号
MODER NAME

产品编号
DRAWING NO

COVER

B-C043

ADDRESS

深圳市观澜街道石马径社区君新路
石三工业区146号

MATERIAL

PBT4115

PIN MATERIAL:

符合ROHS

CP WIRE

符合UL94V-0标准

SCALE

FIT

TOLERANCE

TELEPHONE

0755-28032969 28032970 28032971

DRWING

2016. 04. 14

DESIGNED

张直洪

0<L≤4 ±0.10

4<L≤16 ±0.20 壁厚: ±0.10

16以上 ±0.30 PIN径: ±0.05

FAX

0755-28032965

APPROVED