

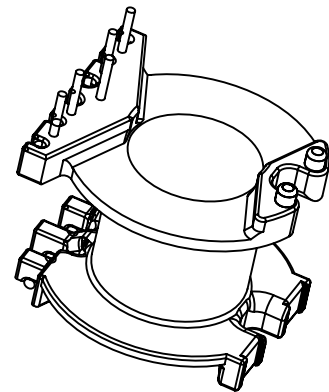
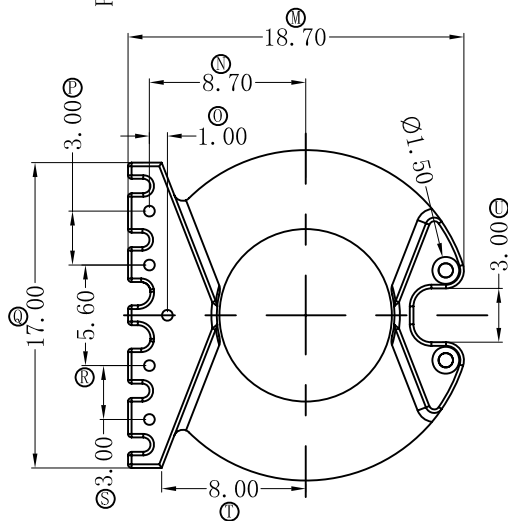
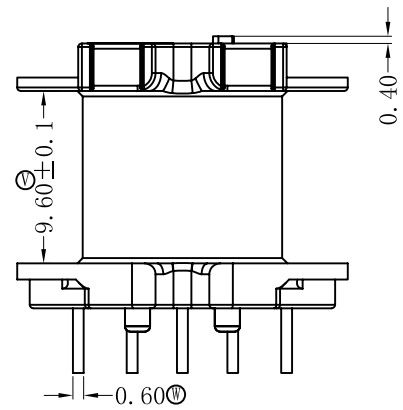
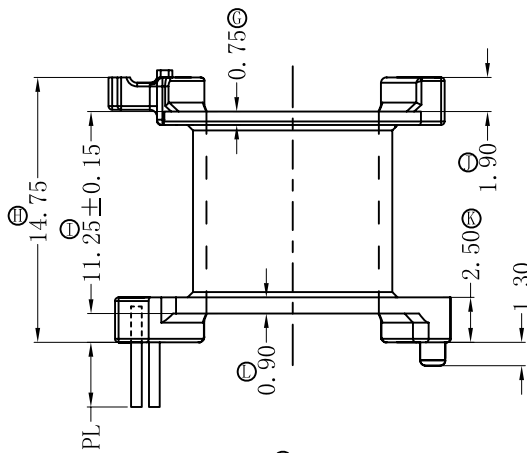
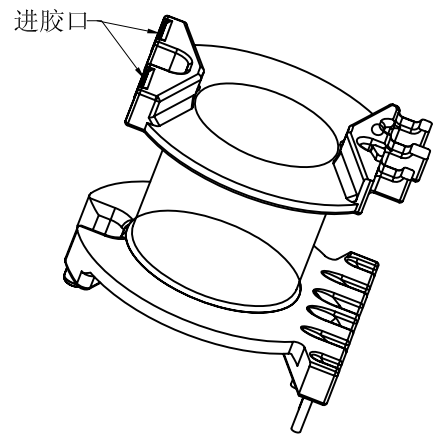
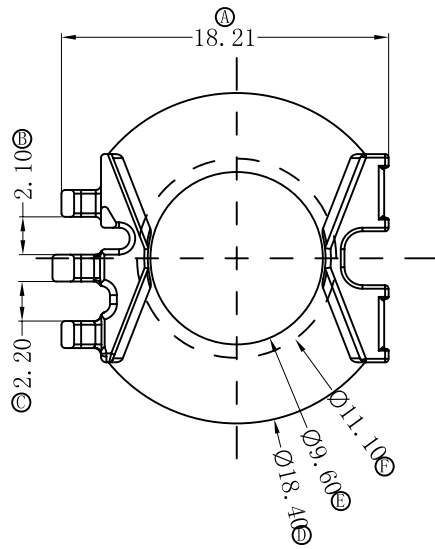
版本

A/0

REV.

REVISIONS REC.

DATE



深圳市搏思康电子有限公司

SHENZHEN BOSCOM ELECTRONICS CO.,LTD

ADDRESS

深圳市观澜街道石马径社区君新路
石三工业区146号

TELEPHONE

0755-28032969 28032970 28032971

FAX

0755-28032965

型号
MODER NAME

CV-22 (5P)

MATERIAL

PM-9630

SCALE

FIT

DRWING

12/01/2017

DESIGNED

张直洪

APPROVED

产品编号
DRAWING NO

B-2235

PIN MATERIAL:

符合ROHS/HF要求

CP WIRE

符合UL94V-0标准

TOLERANCE

0 < L ≤ 4 ± 0.10

4 < L ≤ 16 ± 0.20 壁厚: ± 0.10

16以上 ± 0.30 PIN径: ± 0.05