

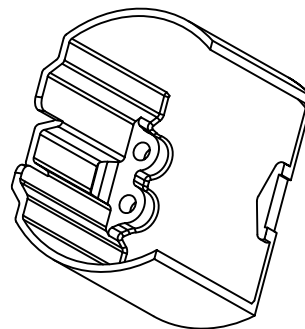
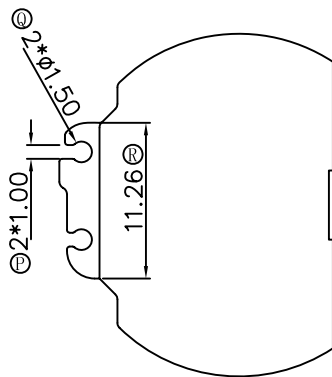
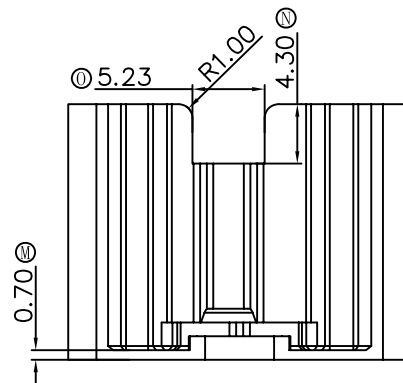
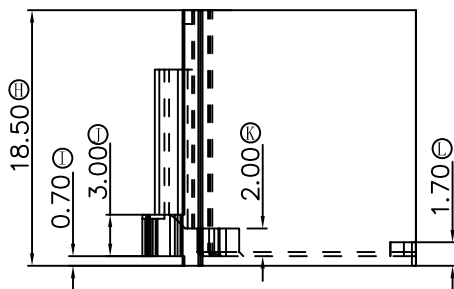
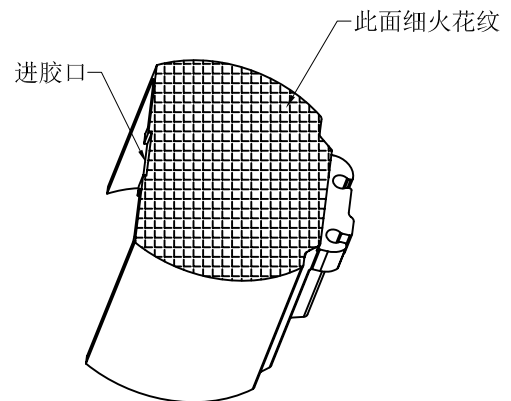
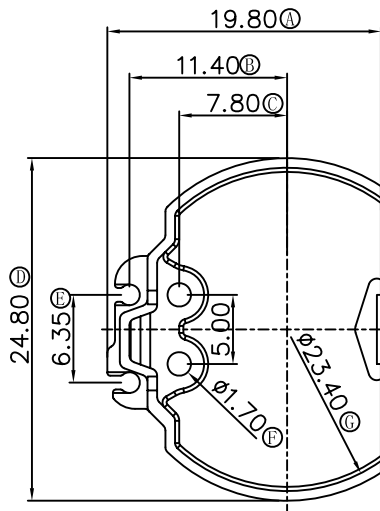
版本

A/0

REV.

REVISIONS REC.

DATE



深圳市搏思康电子有限公司

SHENZHEN BOSCOM ELECTRONICS CO.,LTD

型号

MODER NAME

产品编号

DRAWING NO

CV-22 (外壳)

B-2235-1

ADDRESS

深圳市观澜街道石马径社区君新路石三工业区146号

MATERIAL

PM-9630

PIN MATERIAL:

符合ROHS/HF要求

CP WIRE

符合UL94V-0标准

SCALE

FIT

TOLERANCE

TELEPHONE

0755-28032969 28032970 28032971

DRWING

05/02/2018

0 < L ≤ 4 ± 0.10

DESIGNED

张直洪

4 < L ≤ 16 ± 0.20 壁厚: ± 0.10

FAX

0755-28032965

APPROVED

16以上 ± 0.30 PIN径: ± 0.05