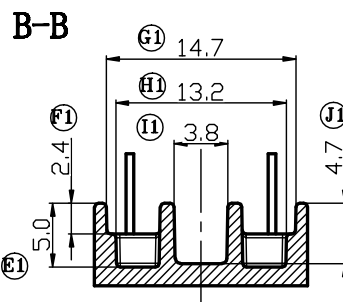
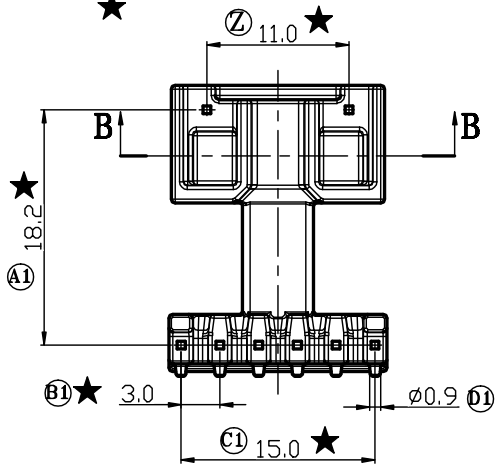
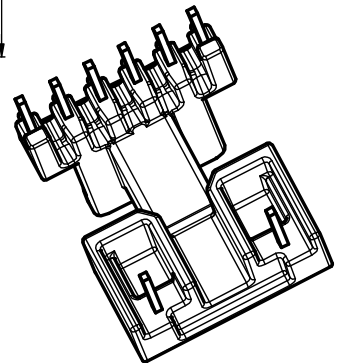
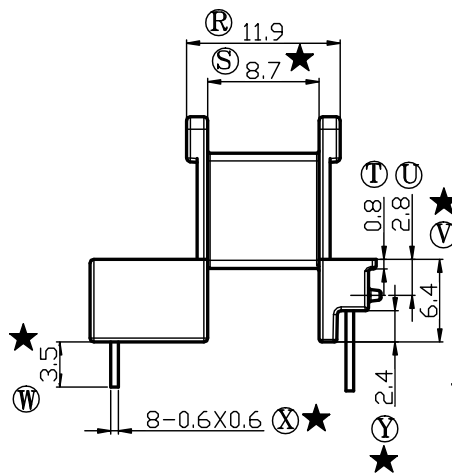
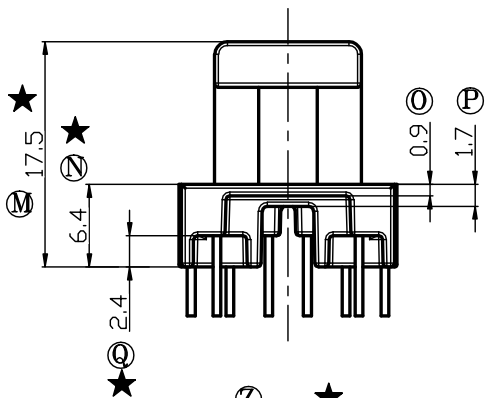
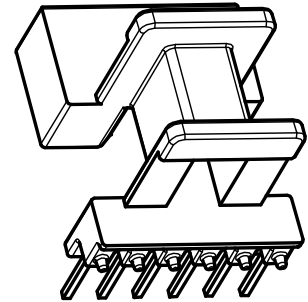
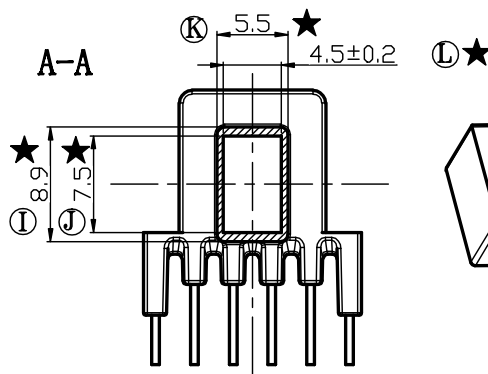
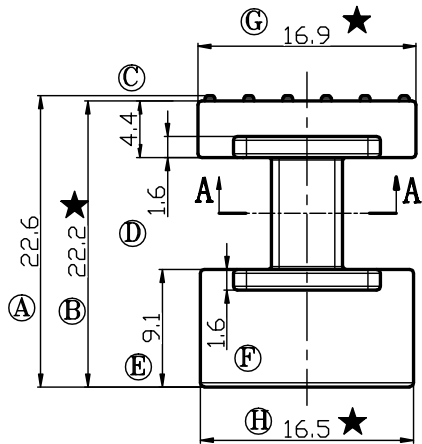


版本 A/0

| REV | REVISIONS REC | DATE |
|-----|---------------|------|
| | | |



注：“★”为重点尺寸，未注R角为0.3。



深圳市搏思康电子有限公司
SHENZHEN BOSCOM ELECTRONICS CO.,LTD

| | |
|-----------|---------------------------------|
| ADDRESS | 深圳市观澜街道石马径社区君新路石三工业区146号 |
| TELEPHONE | 0755-28032969 28032970 28032971 |
| FAX | 0755-28032965 |

| | | | |
|------------------|-----------|--------------------|-------------|
| 型号 MODEL NAME | | 产品编号 DRAWING NO | |
| E16 | | B-M16103 | |
| MATERIAL | SCALE | PIN MATERIAL | CP WIRE |
| | FIT | TOLERANCE | |
| DRWING | 25/5/2015 | 0.1/4 ±0.10 | 壁厚: ±0.10 |
| DESIGNED | | 4<L<16 ±0.20 | PIN径: ±0.05 |
| APPROVED | | 16以上 ±0.30 | |