

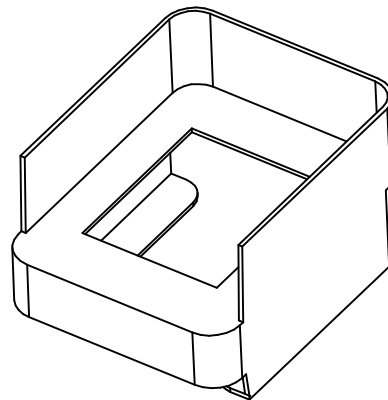
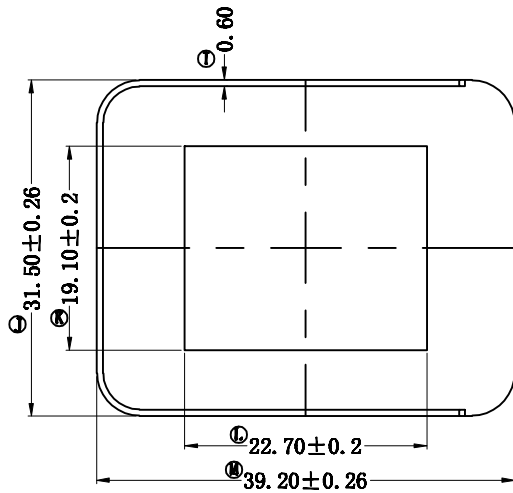
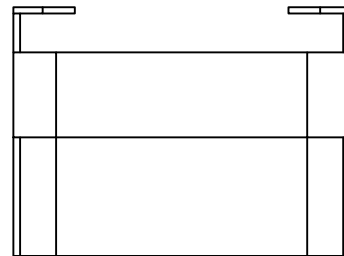
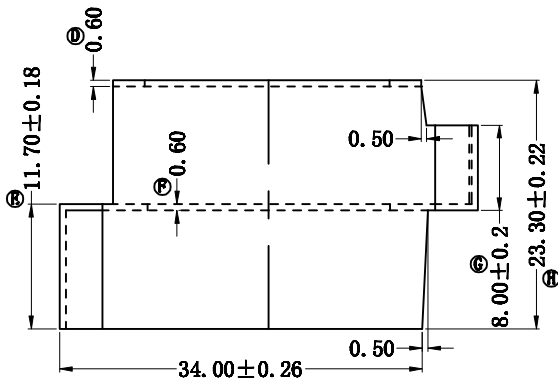
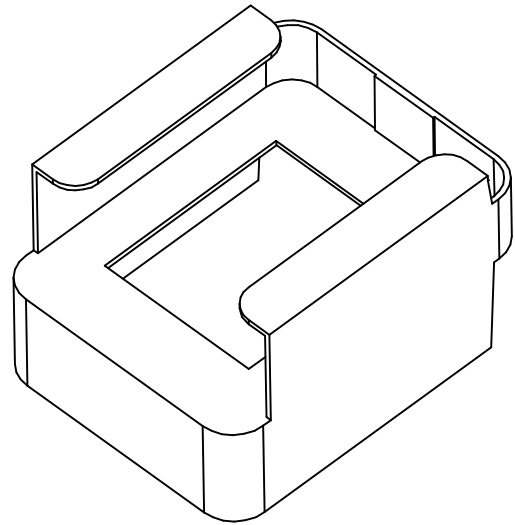
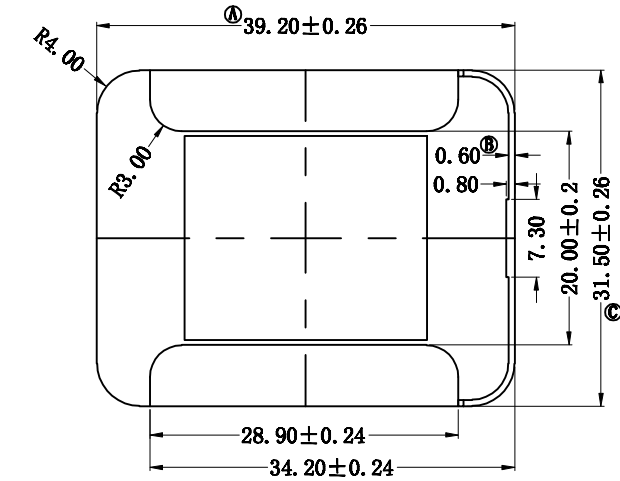
版本

A/O

REV.

REVISIONS REC.

DATE



1. 客户料号: E-B6-10865B 材质: PA66-101F
2. 客户料号: E-B6-11110A 材质: FR-370
3. 客户料号: E-B6-11192 材质: FR-370
4. 客户料号: H-B6-0050 材质: FR-370



深圳市搏思康电子有限公司

SHENZHEN BOSCOM ELECTRONICS CO.,LTD

ADDRESS

深圳市观澜街道石马径社区君新路
石三工业区146号

TELEPHONE

0755-28032969 28032970 28032971

FAX

0755-28032965

型号
MODER NAME

E48-E14

产品编号
DRAWING NO

B-4810

MATERIAL

客户料号

DRWING

19/07/2018

PTN MATERIAL:
CP WTRB

符合ROHS/HF要求
符合UL94V-0标准

DESIGNED

庄永委

TOLERANCE

0<L≤4 ±0.10
4<L≤20 ±0.20
20<L≤50 ±0.30
50<L≤200 ±0.40

APPROVED