

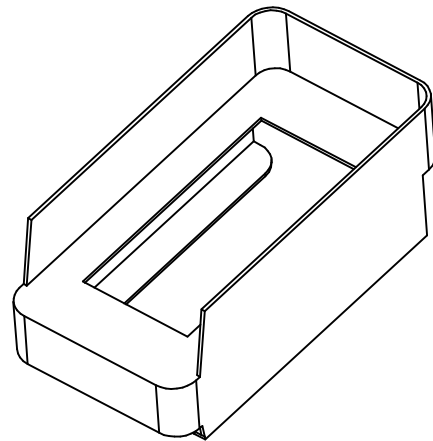
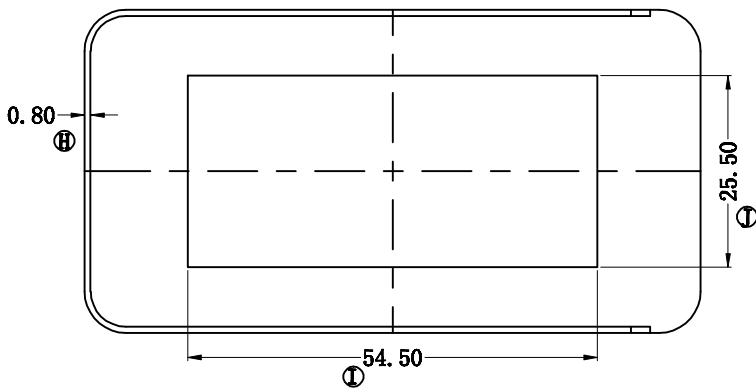
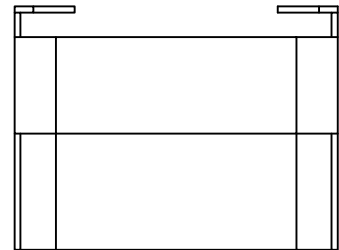
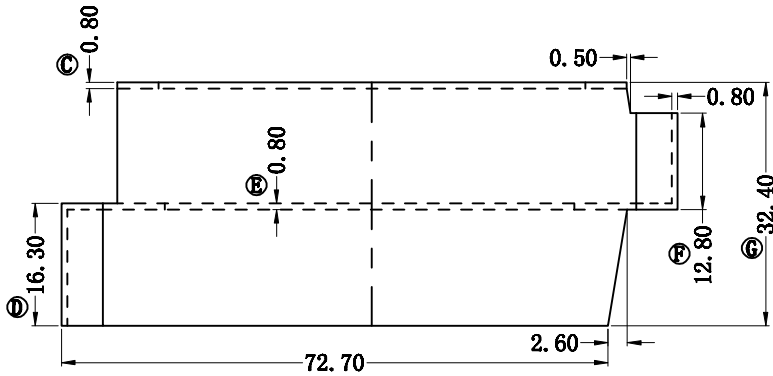
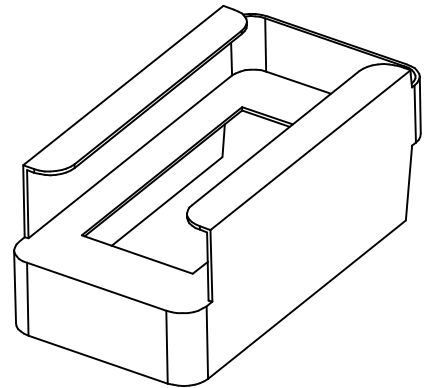
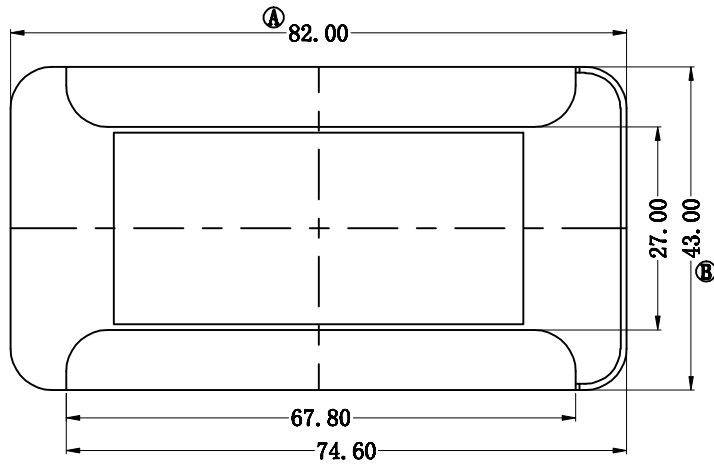
版本

A/O

REV.

REVISIONS REC.

DATE



深圳市搏思康电子有限公司

SHENZHEN BOSCOM ELECTRONICS CO.,LTD

ADDRESS

深圳市观澜街道石马径社区君新路
石三工业区146号

TELEPHONE

0755-28032969 28032970 28032971

FAX

0755-28032965

型号

MODER NAME

E66-E23

MATERIAL

FR-370

DRWING

20/07/2018

DESIGNED

庄永委

APPROVED

产品编号

DRAWING NO

B-6607

客户料号

E-B6-11364A

PTN MATERIAL:
CP WTRB

符合ROHS/HF要求
符合UL94V-0标准

TOLERANCE

0<L≤4 ±0.10
4<L≤20 ±0.20
20<L≤50 ±0.30
50<L≤200 ±0.40