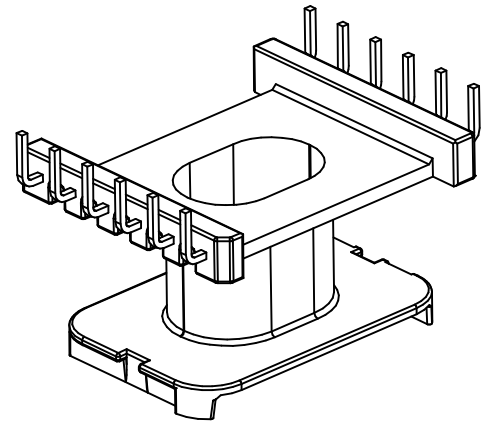
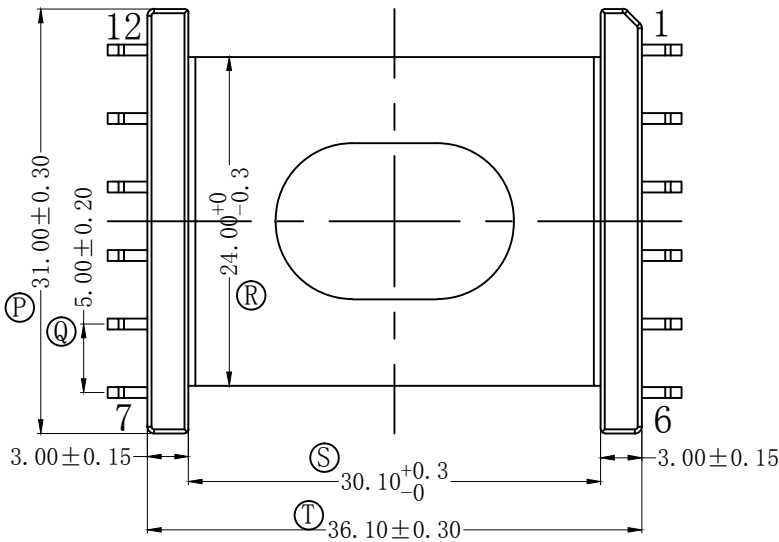
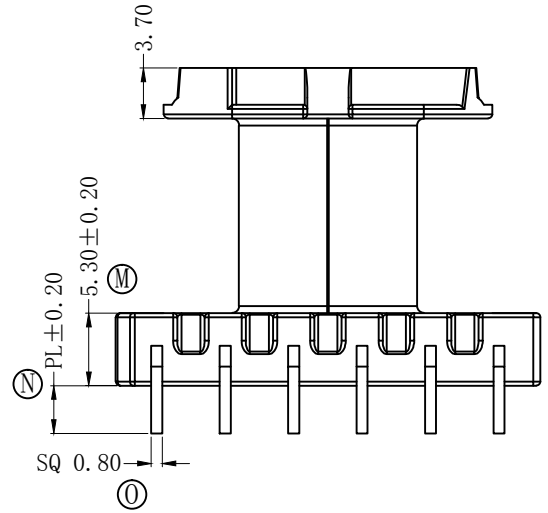
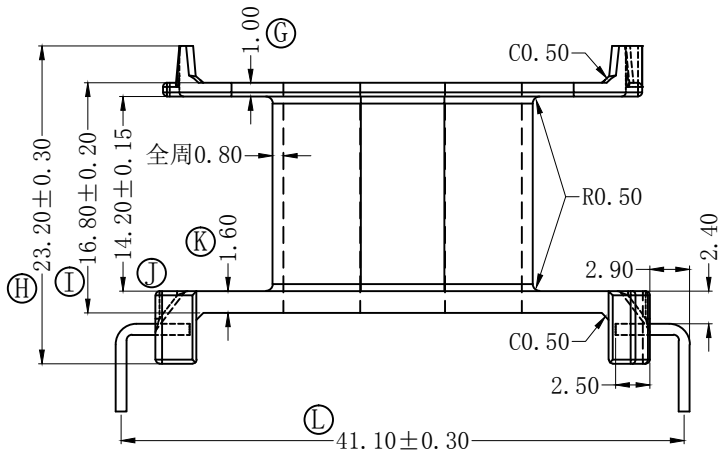
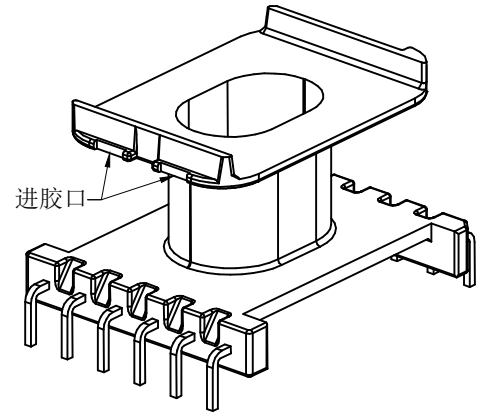
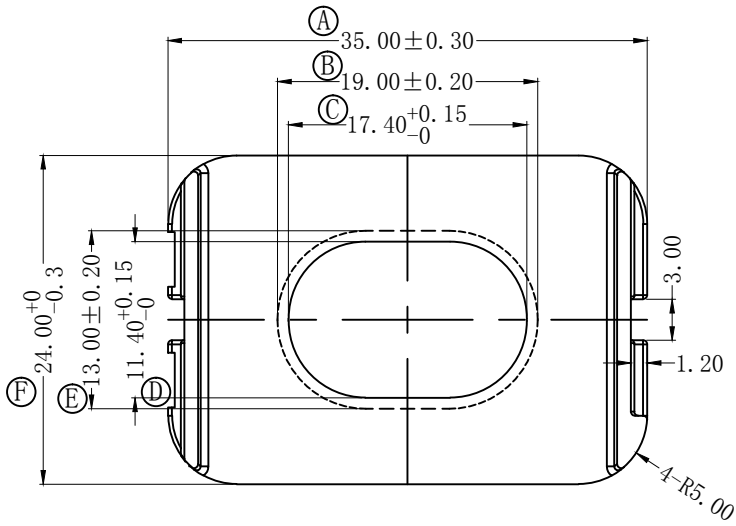


版本	A/O	REV.	REVISIONS REC.	DATE



 深圳市搏思康电子有限公司  
SHENZHEN BOSCOM ELECTRONICS CO.,LTD

型号  
MODER NAME

产品编号  
DRAWING NO

EDR-31 (6+6P)

B-3101

ADDRESS

深圳市观澜街道石马径社区君新路  
石三工业区146号

MATERIAL

PM-9823

PIN MATERIAL: 符合ROHS/HF要求  
CP WIRE 符合UL94V-0标准

SCALE

FIT

TOLERANCE

TELEPHONE

0755-28032969 28032970 28032971

DRWING

30/09/2019

0 < L ≤ 4 ± 0.10  
4 < L ≤ 16 ± 0.20 壁厚: ± 0.10  
16 以上 ± 0.30 PIN径: ± 0.05

FAX

0755-28032965

DESIGNED

庄永委

APPROVED