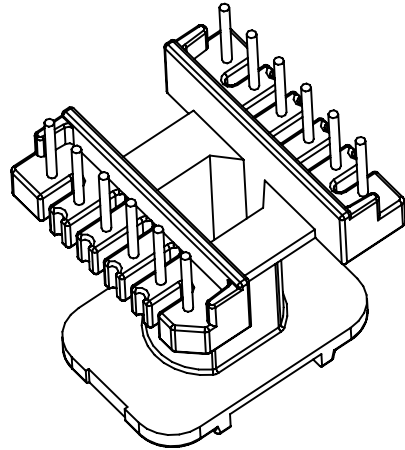
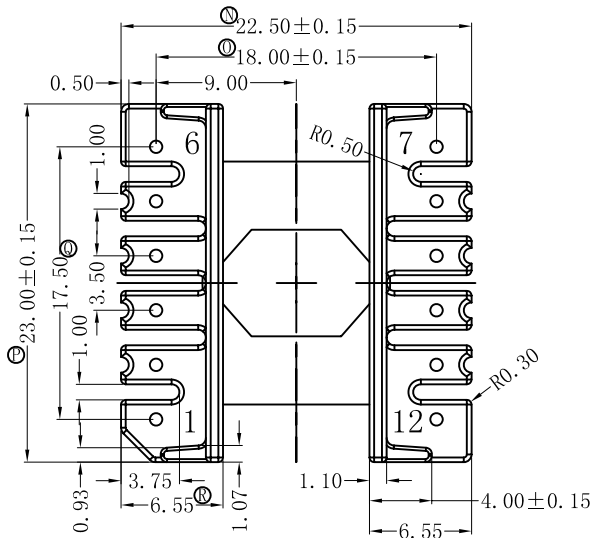
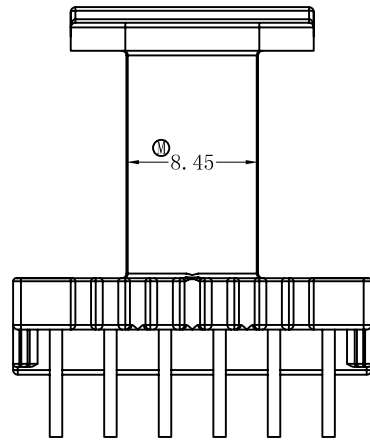
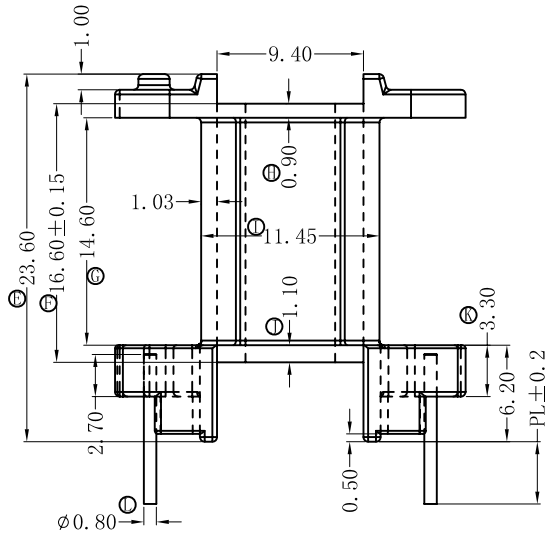
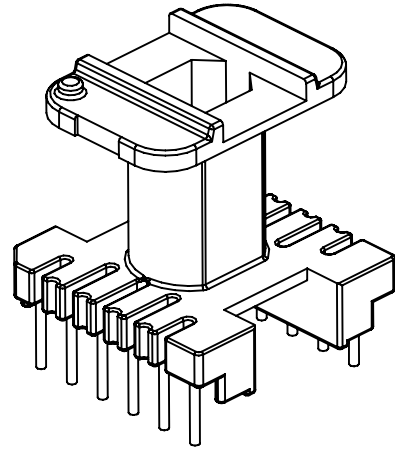
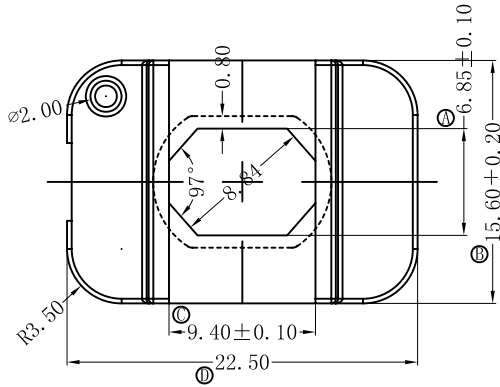


REV.	REVISIONS REC.	DATE



深圳市搏思康电子有限公司  
SHENZHEN BOSCOM ELECTRONICS CO., LTD

ADDRESS	深圳市观澜街道石马径社区君新路石三工业区146号
TELEPHONE	0755-28032969 28032970 28032971
FAX	0755-28032965

型号 MODEL NAME		产品编号 DRAWING NO	
EEH-22 (6+6P)		B-2237	
MATERIAL	PM-9823	PIN MATERIAL:	符合ROHS/HF要求
SCALE	FIT	CP WIRE	符合UL94V-0标准
DRWN BY	16/08/2018	TOLERANCE	
DESIGNED	庄永委	0<L≤4	±0.10
APPROVED		4<L≤16	±0.2
		16<L≤64	±0.30
		x>64	±0.40
		壁厚:	±0.06
		PIN径:	±0.02