

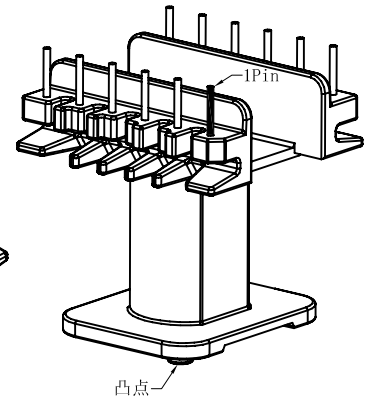
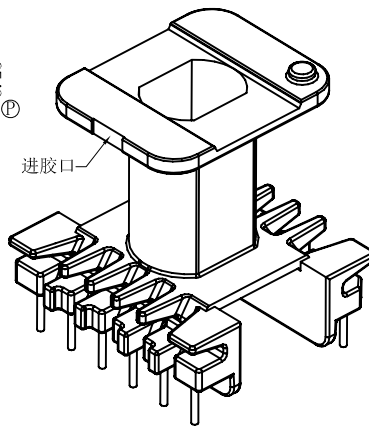
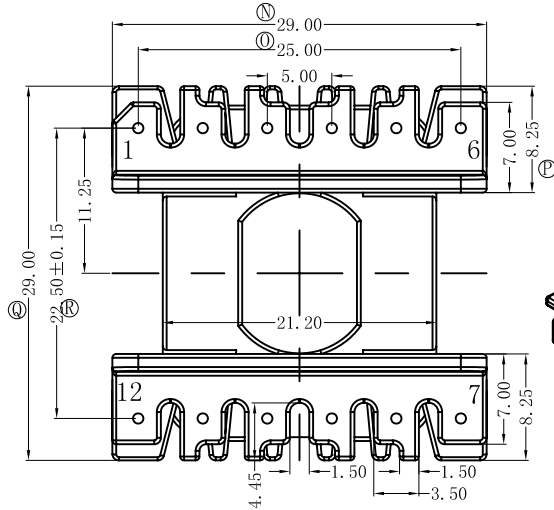
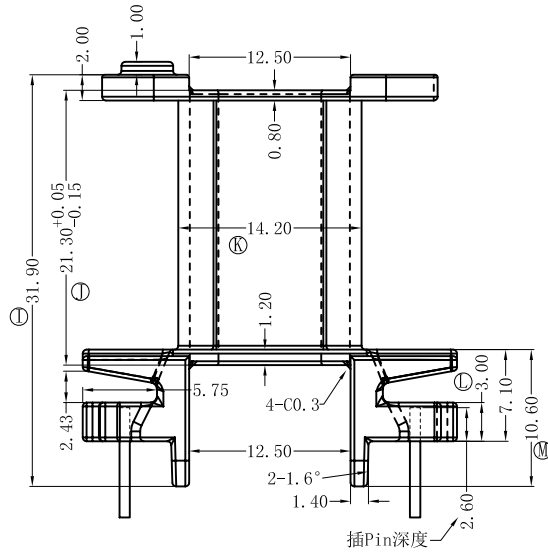
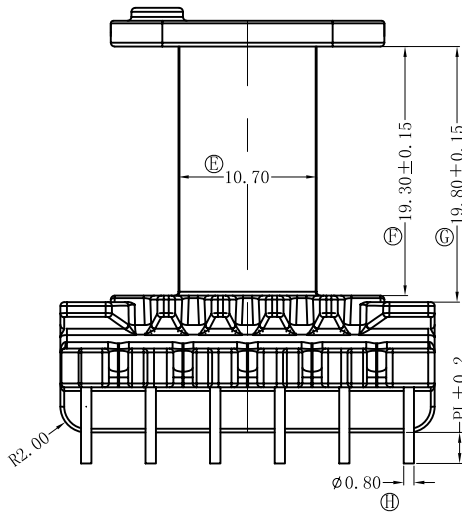
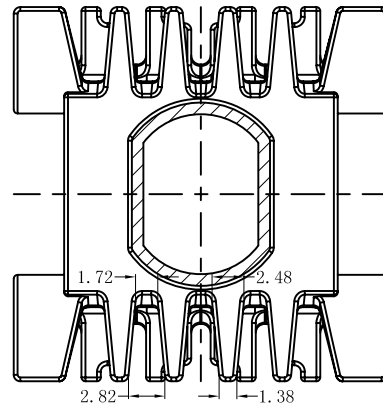
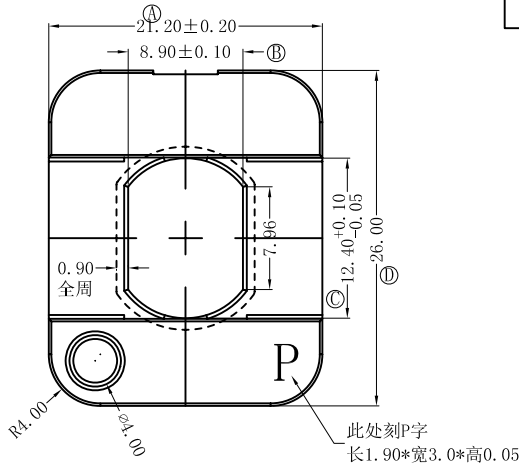
版本

A/0

REV.

REVISIONS REC.

DATE



深圳市搏思康电子有限公司

SHENZHEN BOSCOM ELECTRONICS CO., LTD

型号
MODEL NAME

产品编号
DRAWING NO

EEH-29A (6+6P)

B-2908

ADDRESS

深圳市观澜街道石马径社区君新路
石三工业区146号

MATERIAL

PM-9820

PIN MATERIAL:

符合ROHS/HF要求

SCALE

FIT

CP WIRE

符合UL94V-0标准

TELEPHONE

0755-28032969 28032970 28032971

DRWN BY

29/08/2018

TOLERANCE

0<L≤4 ±0.10

4<L≤16 ±0.2

16<L≤64 ±0.30

x>64 ±0.40

壁厚: ±0.06

PIN径: ±0.02

FAX

0755-28032965

DESIGNED

庄永委

APPROVED