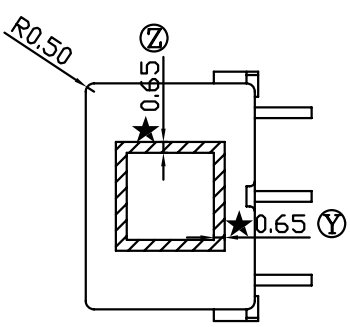
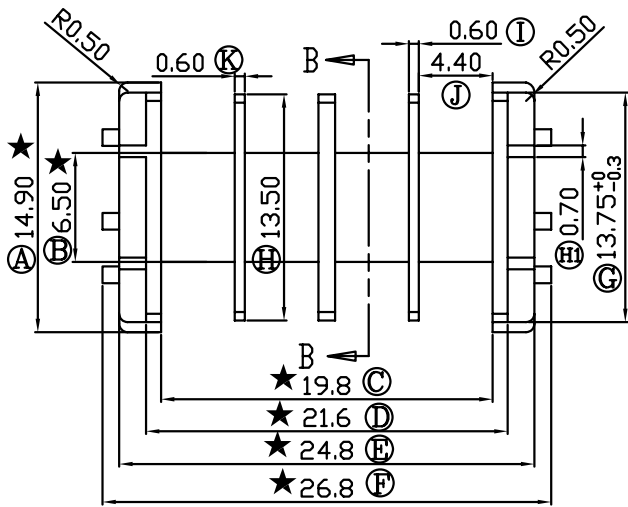
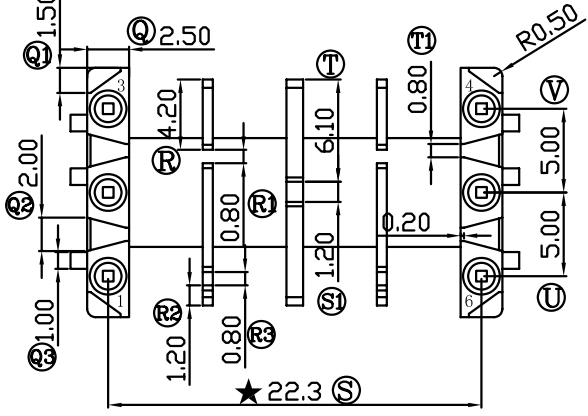
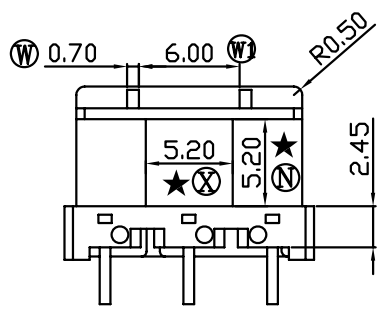
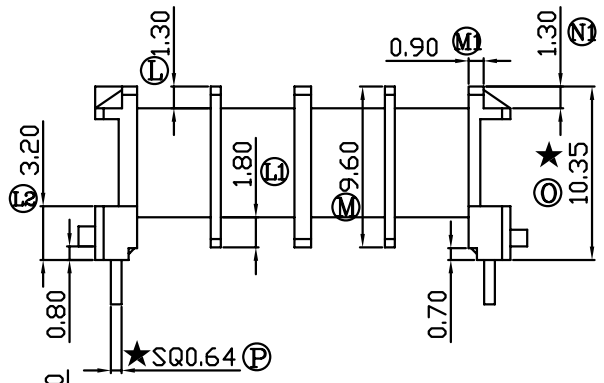


版本	A/1
----	-----

REV	REVISIONS REC	DATE
A/1	①② 1.80改为1.30	2010.04.01
	③ 2.70改为3.20	2010.04.01



SECTION B-B



注：“★”为重点尺寸,未注明R角为0.3.



深圳市搏思康电子有限公司
SHENZHEN BOSCOM ELECTRONICS CO.,LTD

ADDRESS	深圳市观澜街道石马径社区君新路 石三工业区146号
TELEPHONE	0755-28032969 28032970 28032971
FAX	0755-28032965

型号 MODEL NAME		产品编号 DRAWING NO	
EEL-19(3+3P)		B-1942	
MATERIAL	PA66(红)	PIN MATERIAL	CP WIRE
SCALE	FIT	TOLERANCE	
DRWING	ZHOU 15/03/2010	0<L<4 ±0.10 4≤L≤16 ±0.20 16以上 ±0.30	
DESIGNED	邹上峰	壁厚: ±0.10 PIN径: ±0.05	
APPROVED	李德永		