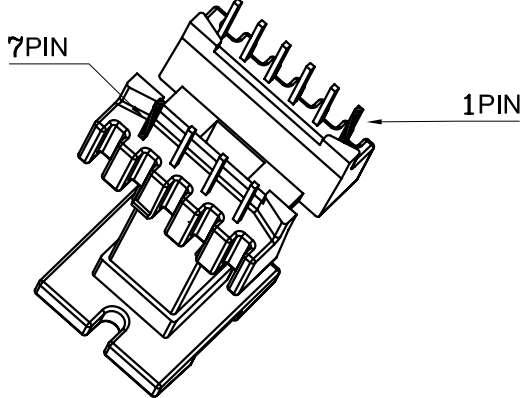
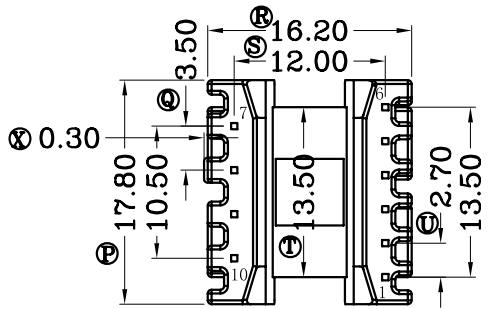
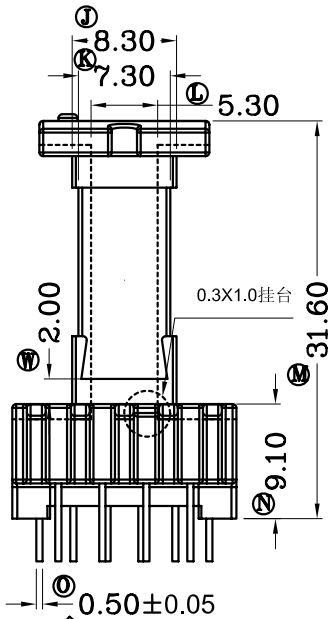
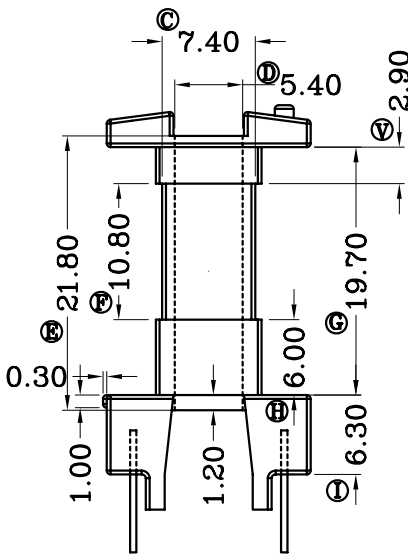
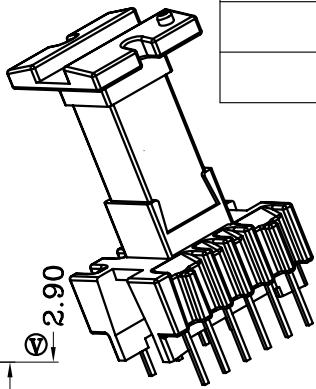
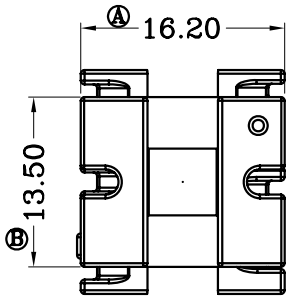


版本	A/2
----	-----

REV	REVISIONS REC	DATE
A/1	Ⓕ 10.8改到9.8	2013.01.08
	Ⓖ 6.0改到6.6	2013.01.08
	Ⓗ 2.9改到3.3	2013.01.08
	增加挡墙Ⓙ	2013.01.08
	增加挂线凸台Ⓚ	2013.01.08
A/2	Ⓕ 9.8改到10.8	2013.04.15
	Ⓖ 6.6改到6.0	2013.04.15
	Ⓗ 3.3改到2.9	2013.04.15



共用B-4012模架、本体和束仁



深圳市搏思康电子有限公司  
SHENZHEN BOSCOM ELECTRONICS CO.,LTD

型 号 MODEL NAME		产品编号 DRAWING NO	
EEL-19 (4+6P)		B-1949	
MATERIAL	T-375HF	PIN MATERIAL	CP WIRE
SCALE	FIT	TOLERANCE	
DRWING	XIA 12/12/12	0<L<4 ±0.10 4≤L≤16 ±0.20 16以上 ±0.30	
DESIGNED	邹上峰	壁厚: ±0.10 PIN径: ±0.05	
APPROVED	李德永		

ADDRESS	深圳市观澜街道石马径社区君新路石三工业区146号
TELEPHONE	0755-28032969 28032970 28032971
FAX	0755-28032965