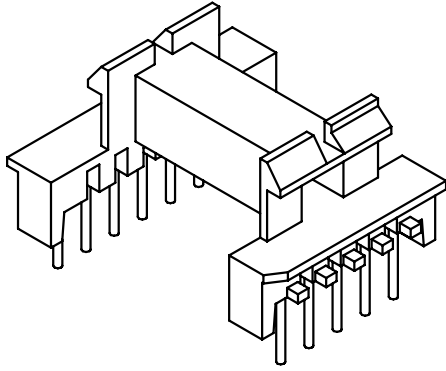
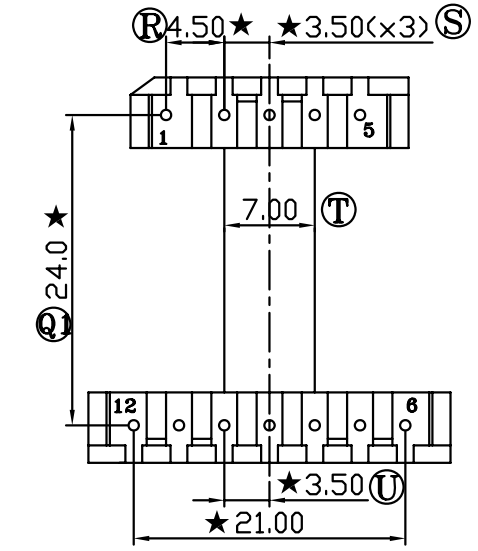
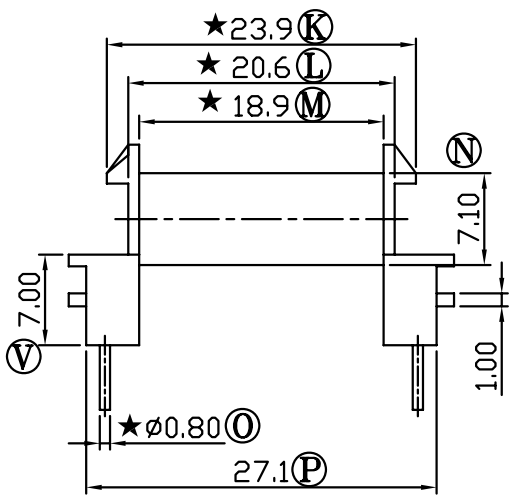
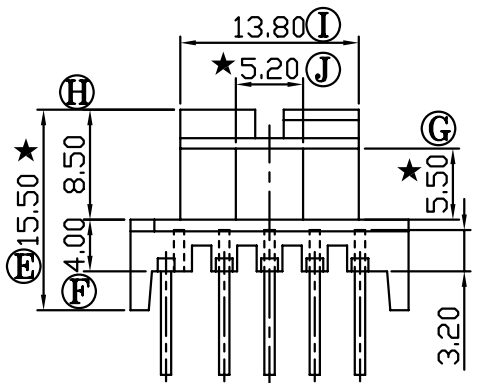
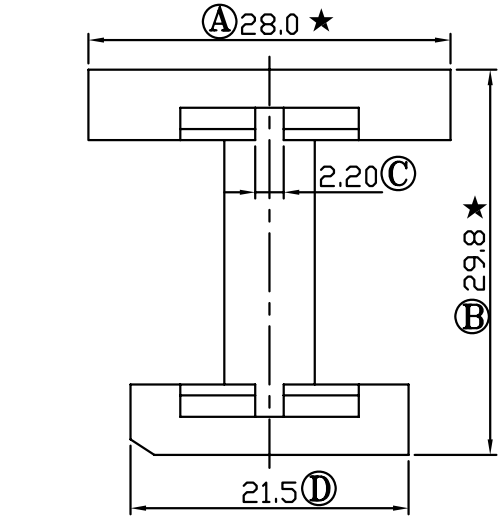


版本	A/0
----	-----

REV	REVISIONS REC	DATE



注：“★”为重点尺寸，未注R角为0.3



深圳市搏思康电子有限公司
SHENZHEN BOSCOM ELECTRONICS CO.,LTD

ADDRESS	深圳市观澜街道石马径社区君新路 石三工业区146号
TELEPHONE	0755-28032969 28032970 28032971
FAX	0755-28032965

型号 MODEL NAME		产品编号 DRAWING NO	
EEL-19 (5+7P)		B-1917	
MATERIAL	PF-151	PIN MATERIAL	CP WIRE
SCALE	FIT		
DRWING	LI 14/11/2006	TOLERANCE	
DESIGNED	邹上峰	0<L<4 ±0.10	壁厚: ±0.10 PIN径: ±0.05
APPROVED	李德永	4≤L≤16 ±0.20	
		16以上 ±0.30	