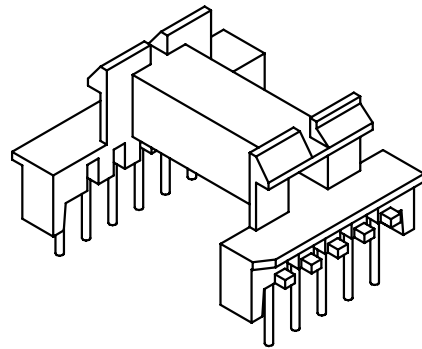
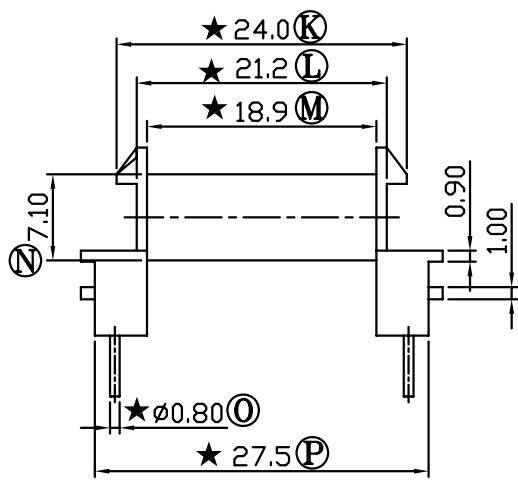
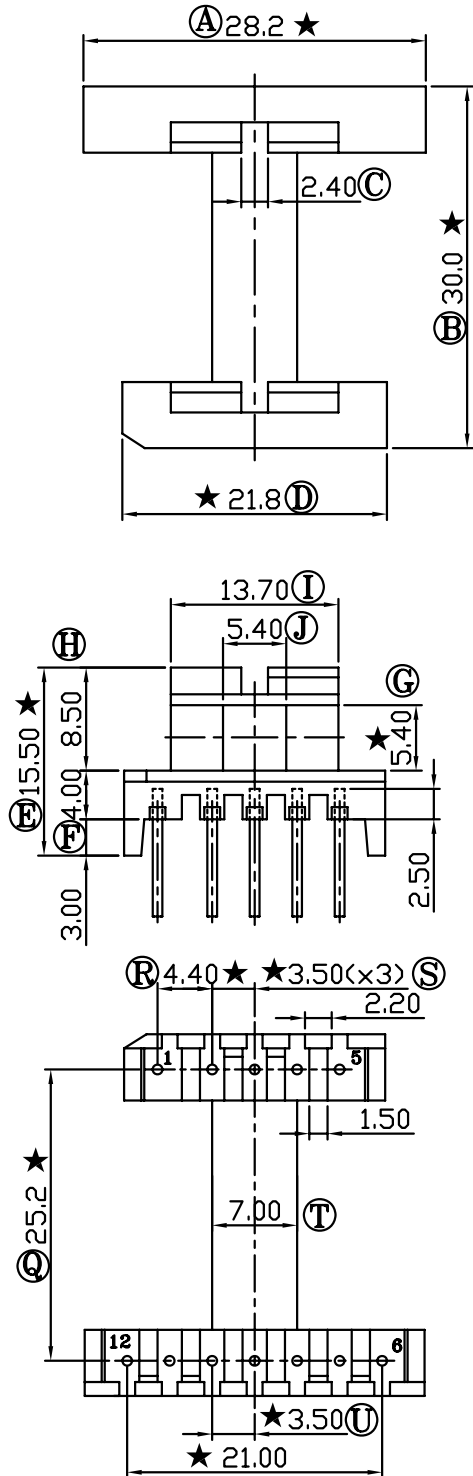


| | |
|----|-----|
| 版本 | A/2 |
|----|-----|

| REV. | REVISIONS REC. | DATE |
|------|----------------|----------|
| A/1 | ⒫ 26.9改为27.5 | 04/10/07 |
| A/2 | Ⓓ 20.9改为21.8 | 08/10/07 |



注：“★”为重点尺寸，未注R角为0.3

 深圳市博思康电子有限公司
SHENZHEN BOSCOM ELECTRONICS CO.,LTD

| | |
|-----------|---------------------------------|
| ADDRESS | 深圳市观澜街道石马径社区君新路 石三工业区146号 |
| TELEPHONE | 0755-28032969 28032970 28032971 |
| FAX | 0755-28032965 |

| | | | |
|------------------|-------------|--------------------|--------------------------|
| 型号 MODEL NAME | | 产品编号 DRAWING NO | |
| EEL-19 (5+7P) | | B-1930 | |
| MATERIAL | PM-9820 | PIN MATERIAL | CP WIRE |
| SCALE | FIT | TOLERANCE | |
| DRWING | LI 08/10/07 | 0<L<4 ±0.10 | 壁厚: ±0.10 PIN径: ±0.05 |
| DESIGNED | 邹上峰 | 4≤L≤16 ±0.20 | |
| APPROVED | 李德永 | 16以上 ±0.30 | |