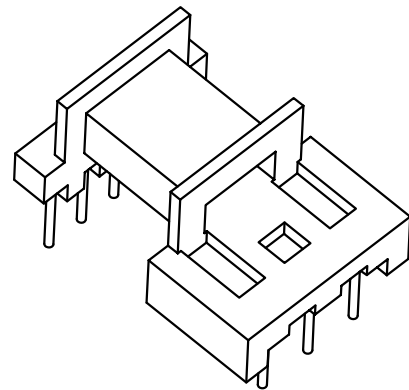
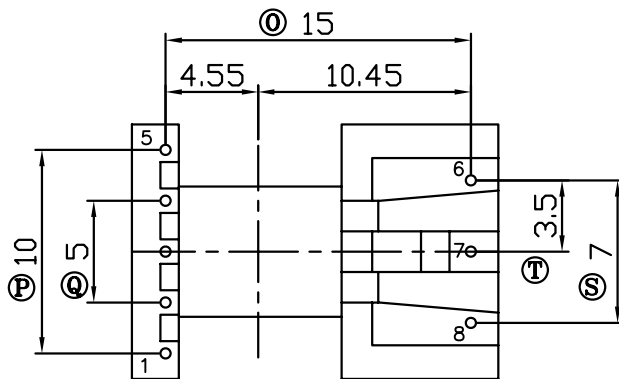
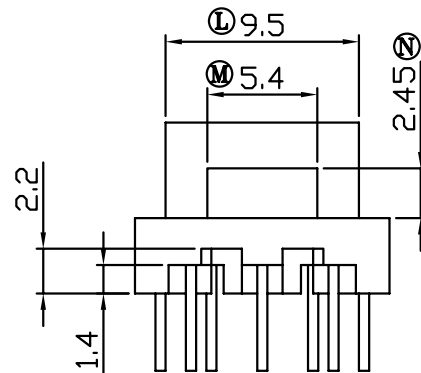
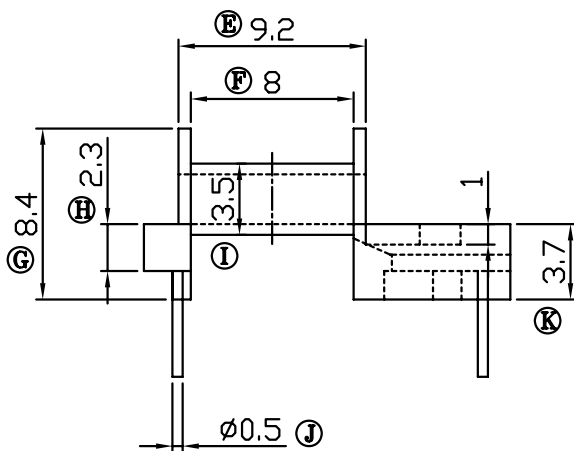
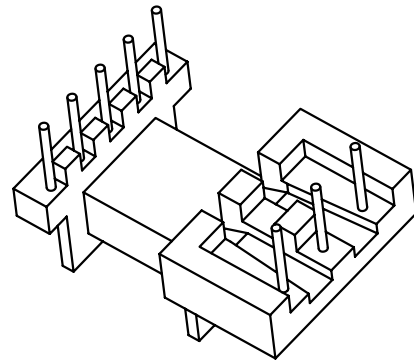
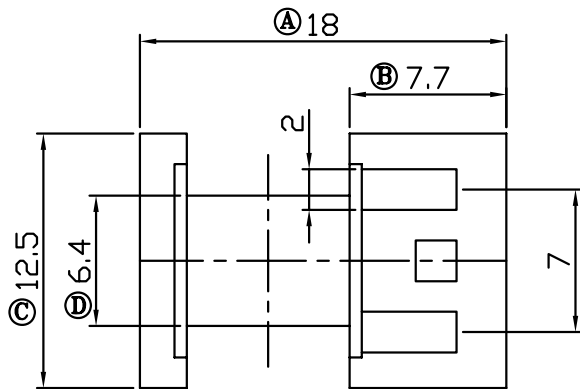


版本

A/1

| REV | REVISIONS REC | DATE |
|-----|---------------|------------|
| A/1 | Ⓔ 9.5改为9.2 | 2012.05.16 |



注：“★”为重点尺寸，未注R角为0.3



深圳市搏思康电子有限公司
SHENZHEN BOSCOM ELECTRONICS CO.,LTD

| | | | | | |
|-----------|---------------------------------|------------------|----------------|---|---------|
| ADDRESS | 深圳市观澜街道石马径社区君新路石三工业区146号 | 型号 MODEL NAME | | 产品编号 DRAWING NO | |
| | | EM-12.4(3+5P) | | B-1204 | |
| TELEPHONE | 0755-28032969 28032970 28032971 | MATERIAL | PM-9820 | PIN MATERIAL | CP WIRE |
| | | SCALE | FIT | TOLERANCE | |
| FAX | 0755-28032965 | DRWING | LIU 14/04/2012 | 0<L<4 ±0.10 4≤L≤16 ±0.20 16以上 ±0.30 | |
| | | DESIGNED | 邹上峰 | 壁厚: ±0.10 PIN径: ±0.05 | |
| | | APPROVED | 李德永 | | |