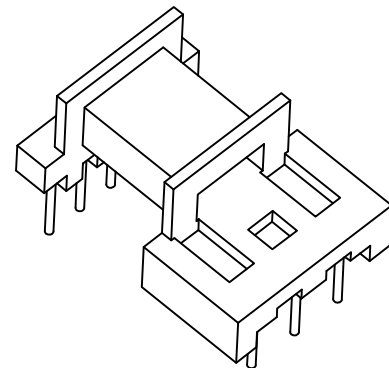
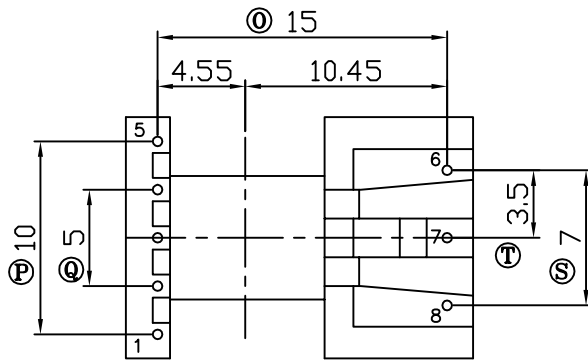
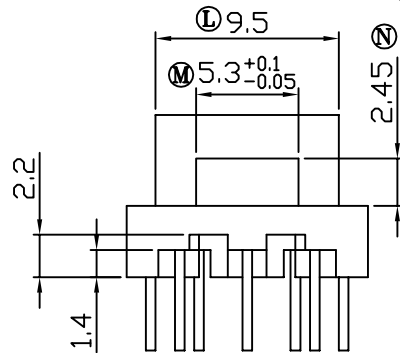
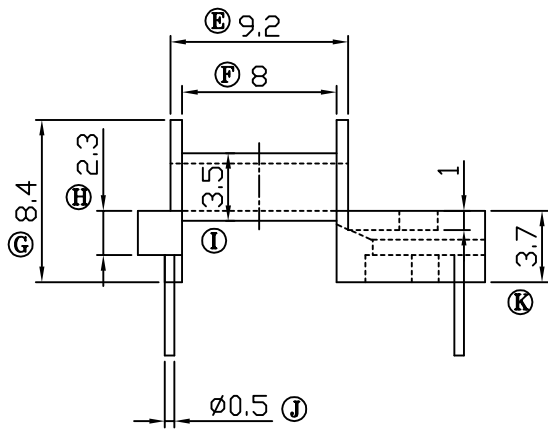
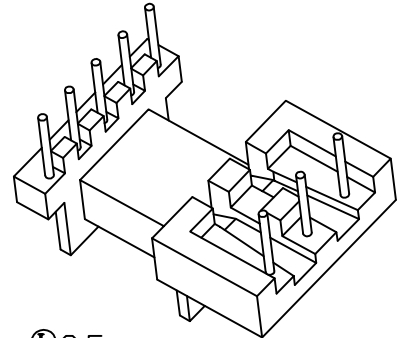
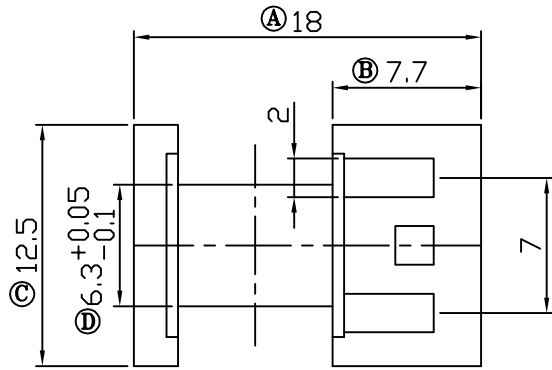


REV	REVISIONS REC	DATE
A/1	Ⓔ 9.5改为9.2	2012.05.16
A/2	Ⓓ 6.4改为6.3	2014.01.16
	Ⓜ 5.4改为5.3	2014.01.16



注:在原B-1204上修改重新编号,未注R角为0.3

 <b>深圳市博思康电子有限公司</b> SHENZHEN BOSCOM ELECTRONICS CO.,LTD	型号 MODEL NAME EM-12.4(3+5P)		产品编号 DRAWING NO B-1204-2	
	ADDRESS 深圳市观澜街道石马径社区君新路石三工业区146号	MATERIAL PM-9820	SCALE FIT	PIN MATERIAL TOLERANCE 0<L≤4 ±0.10 4<L≤16 ±0.20 壁厚: ±0.10 16以上 ±0.30 PIN径: ±0.05
TELEPHONE 0755-28032969 28032970 28032971	DRWING LIU 14/04/2012	DESIGNED		
FAX 0755-28032965	APPROVED			