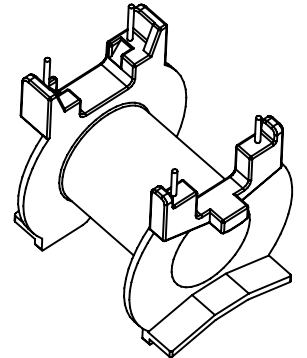
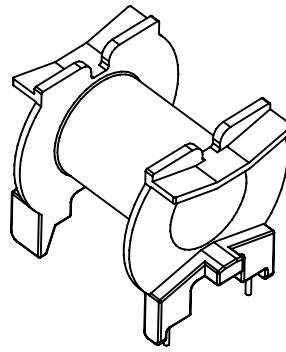
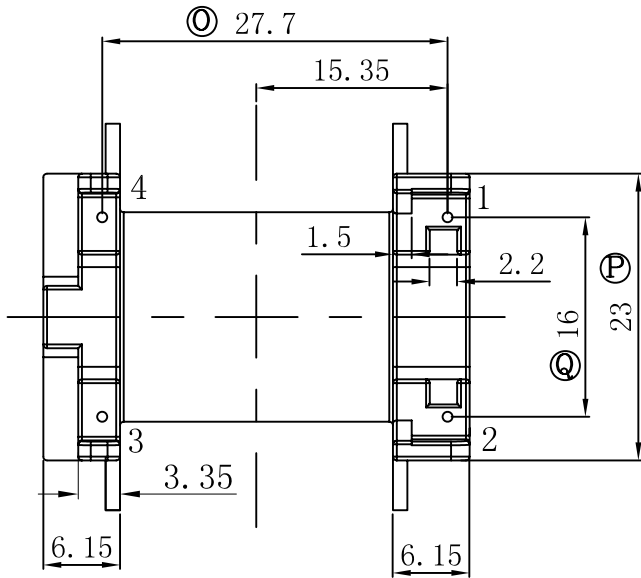
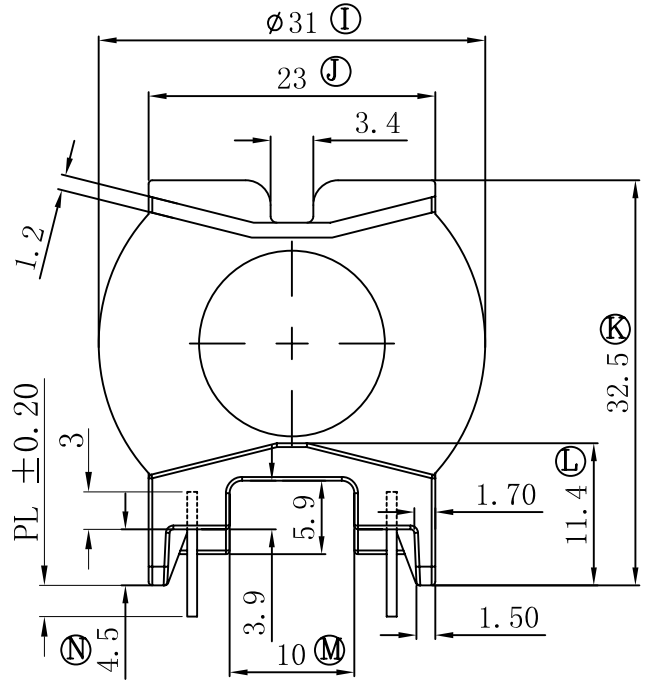
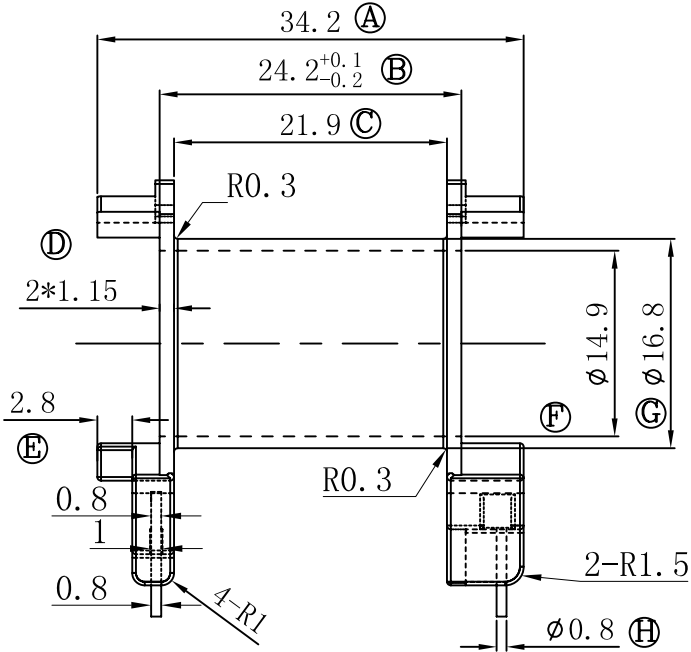
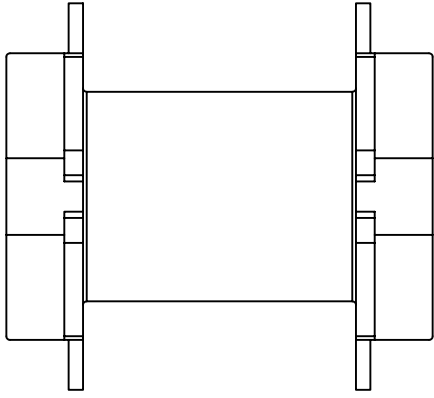


版本	A/4	REV	REVISIONS REC	DATE
		A/4	Ⓚ 31.0改为32.5	2019.05.22
			Ⓛ 9.9改为11.40	2019.05.22
			Ⓝ 3.0改为4.5	2019.05.22
			底部四个凸点原1.5改为1.5*大头1.7 凸点底部倒角4-R1/2-R1.5	2019.05.22
			1,2Pin侧凸台增加1.5mm加强筋	2019.05.22
			3,4Pin座厚度加高2.0mm	2019.05.22



 深圳市搏思康电子有限公司  
SHENZHEN BOSCOM ELECTRONICS CO.,LTD

ADDRESS 深圳市观澜街道石马径社区君新路  
石三工业区168号

TELEPHONE 0755-28032969 28032970 28032971

FAX 0755-28032965

型号 MODEL NAME		产品编号 DRAWING NO	
PQ-35 (2+2P)		B-3541-1	
MATERIAL	PM-9820	PIN MATERIAL	CP WIRE
SCALE	FIT	TOLERANCE	
DRWING	22/05/2019	0<L<4	±0.10
DESIGNED	庄永委	4≤L≤15	±0.20
APPROVED		15<L≤60	±0.30 壁厚: ±0.10
		ANGULAR ∠°	±0.5° PIN径: ±0.05