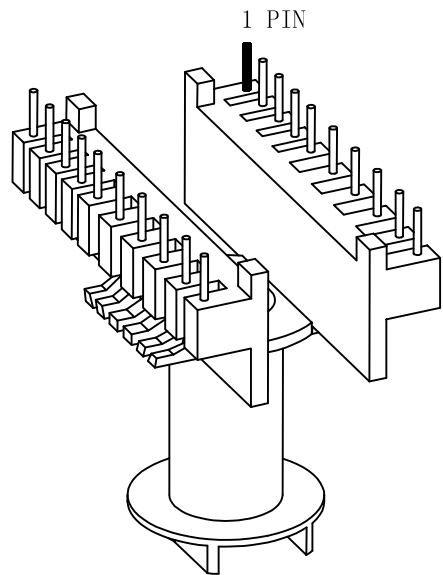
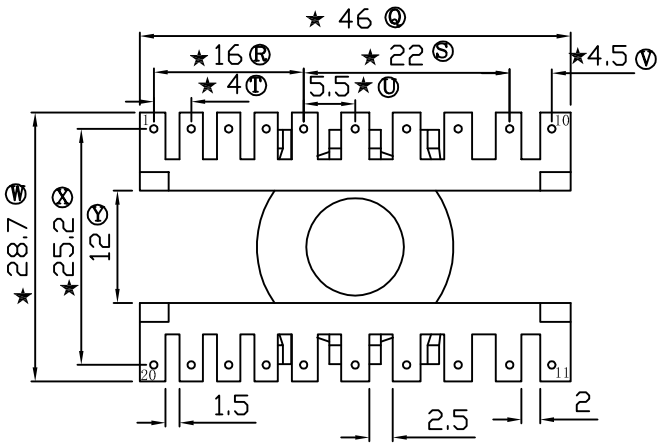
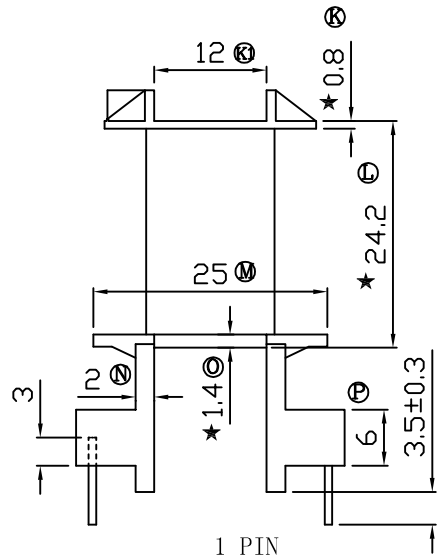
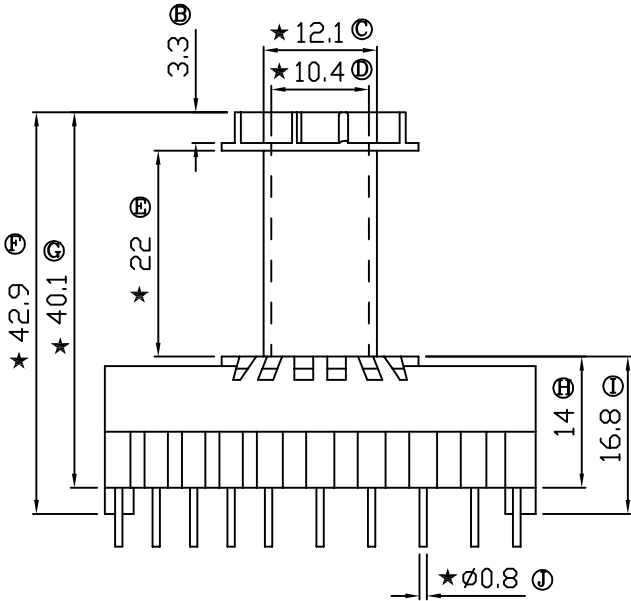
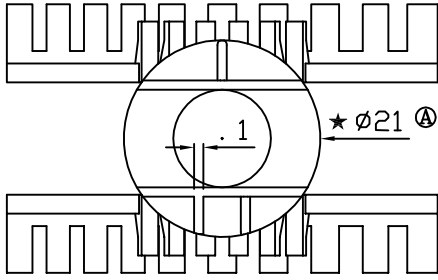


REV	REVISIONS REC	DATE
A/1	Ⓜ 10.4改为12.0	2012.5.31



注：“★”为重点尺寸，未注R角为0.3

	深圳市搏思康电子有限公司 SHENZHEN BOSCOM ELECTRONICS CO.,LTD		型号 MODEL NAME		产品编号 DRAWING NO	
	ADDRESS 深圳市观澜街道石马径社区君新路石三工业区146号		ERL-28(10+10P)		B-2850	
TELEPHONE 0755-28032969 28032970 28032971	FAX 0755-28032965		MATERIAL PM-9820	SCALE FIT	PIN MATERIAL	CP WIRE
DRIVING ZOU 07/05/2012			DESIGNED 邹上峰		TOLERANCE 0<L≤4 ±0.00 4<L≤16 ±0.20 壁厚: ±0.10 16以上 ±0.30 PIN径: ±0.05	
APPROVED 李德永						