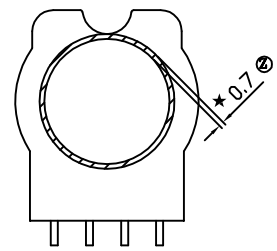
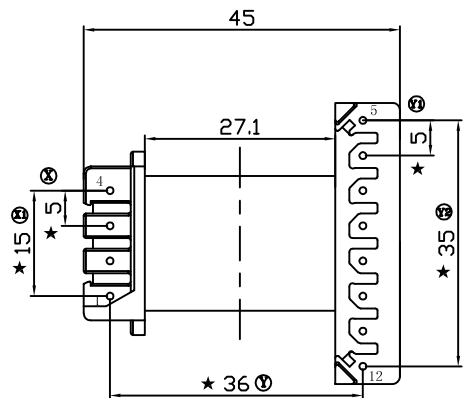
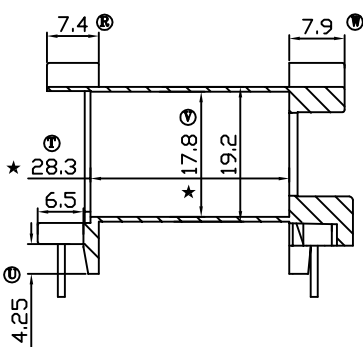
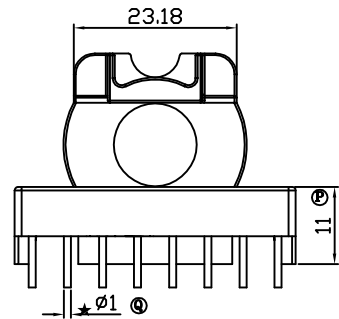
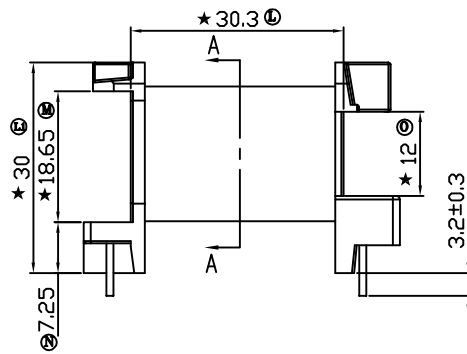
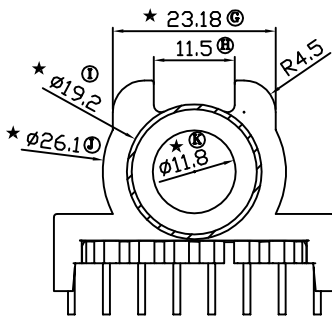
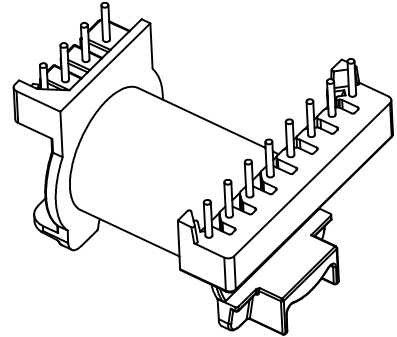
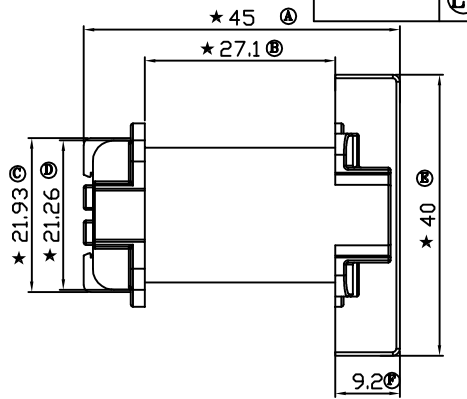
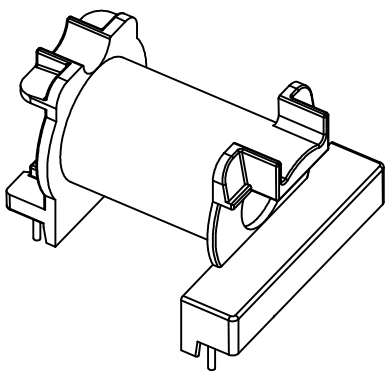


版本	A/1
----	-----

REV	REVISIONS REC	DATE
A/1	Ⓟ 10.0改到11.0	2013.07.01
	Ⓢ 3.25改到4.25	2013.07.01
	Ⓝ 6.25改到7.25	2013.07.01
	Ⓛ 29.0改到30.0	2013.07.01



SECTION C-C

SECTION A-A

注:共用B-2577模架、本体和束仁



深圳市搏思康电子有限公司  
SHENZHEN BOSCOM ELECTRONICS CO.,LTD

型号  
MODEL NAME

产品编号  
DRAWING NO

ERL-35 (4+8P)

B-3536

ADDRESS

深圳市观澜街道石马径社区君新路  
石三工业区146号

MATERIAL

T-375HF

PIN  
MATERIAL

CP WIRE

SCALE

FIT

TOLERANCE

TELEPHONE

0755-28032969 28032970 28032971

DRWING

ZOU 07/04/2012

0<L≤4 ±0.10  
4<L≤16 ±0.20 壁厚: ±0.10  
16以上 ±0.30 PIN径: ±0.05

FAX

0755-28032965

DESIGNED

邹上峰

APPROVED

李德永