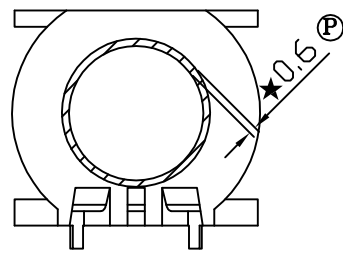
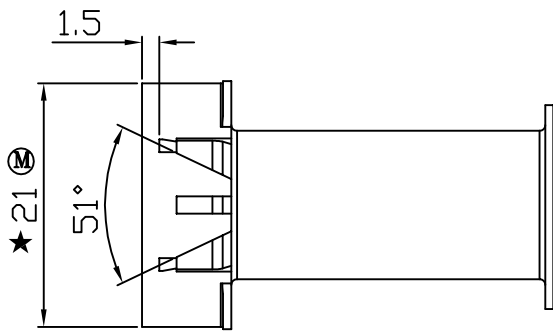
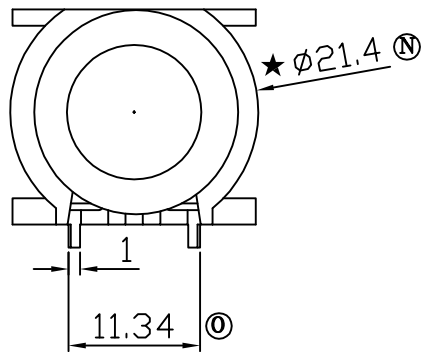
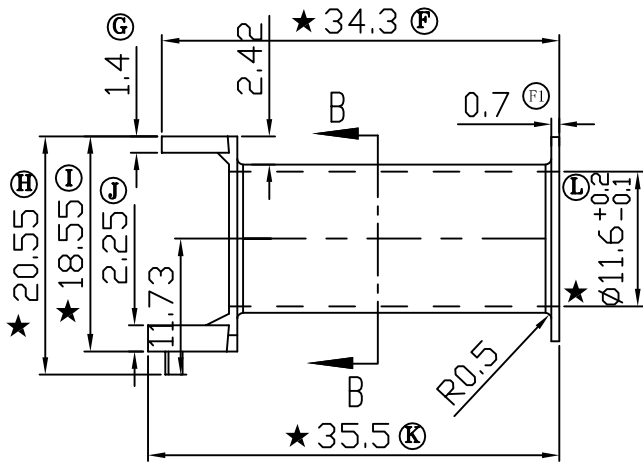
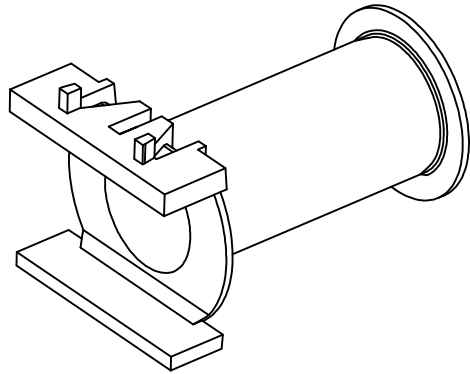
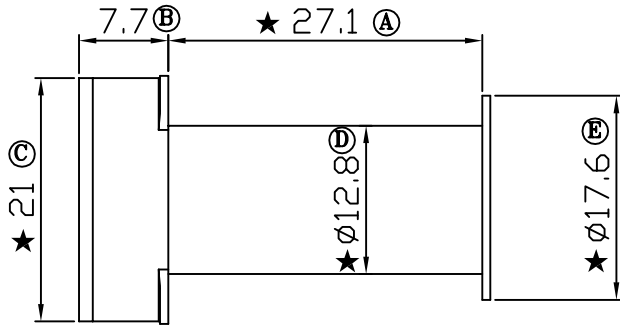


版本	A/0
----	-----

REV	REVISIONS	REC	DATE



共用B-3527-1模架、本体和束仁

SECTION B-B



深圳市搏思康电子有限公司
SHENZHEN BOSCOM ELECTRONICS CO.,LTD

型号
MODEL NAME

产品编号
DRAWING NO

ERL-35

B-3536-1

ADDRESS

深圳市观澜街道石马径社区君新路
石三工业区146号

MATERIAL

FR-530 (BK)

PIN
MATERIAL

NO PIN

SCALE

FIT

TOLERANCE

TELEPHONE

0755-28032969 28032970 28032971

DRWING

ZOU 07/04/2012

0<L<4 ±0.10

4≤L≤15 ±0.20

15<L≤60 ±0.30 壁厚: ±0.10

ANGULAR ∠° ±0.5° PIN径: ±0.05

FAX

0755-28032965

DESIGNED

APPROVED