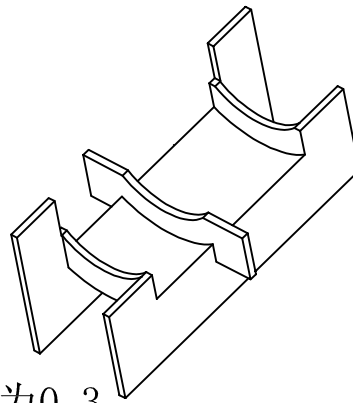
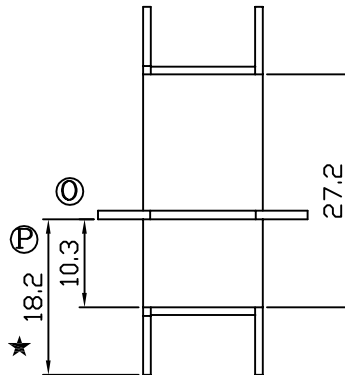
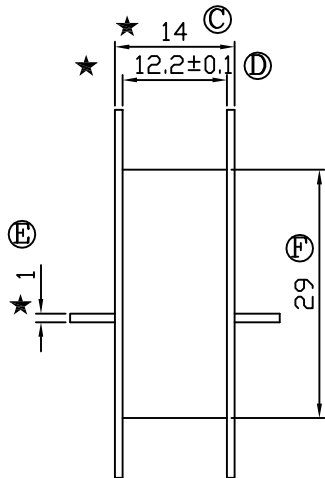
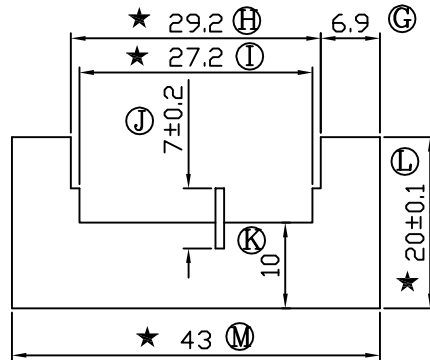
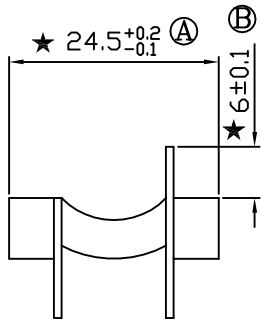


REV	REVISIONS REC	DATE



注：“★”为重点尺寸，未注R角为0.3

 深圳市搏思康电子有限公司 SHENZHEN BOSCOM ELECTRONICS CO.,LTD	型 号 MODEL NAME		产品编号 DRAWING NO	
	ERL-35-1		B-3537-1	
ADDRESS 深圳市观澜街道石马径社区君新路 石三工业区146号	MATERIAL FR-530 (BK)	SCALE FIT	PIN MATERIAL TOLERANCE	CP WIRE
TELEPHONE 0755-28032969 28032970 28032971	DRWING ZOU 29/06/2012	DESIGNED 邹上峰	0<L<4 ±0.10 壁厚: ±0.10 4<L≤16 ±0.20 PIN径: ±0.05 16以上 ±0.30	
FAX 0755-28032965	APPROVED 李德永			