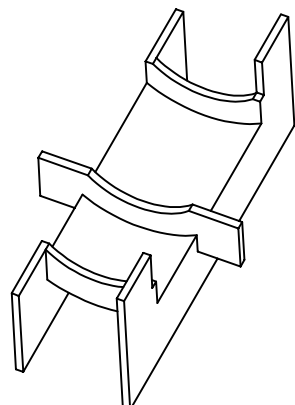
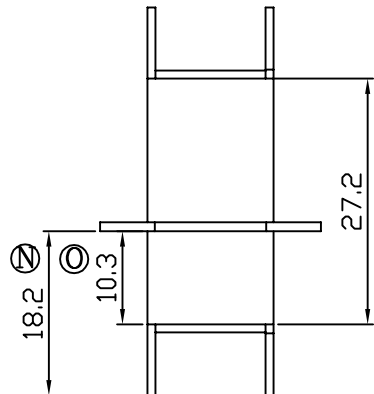
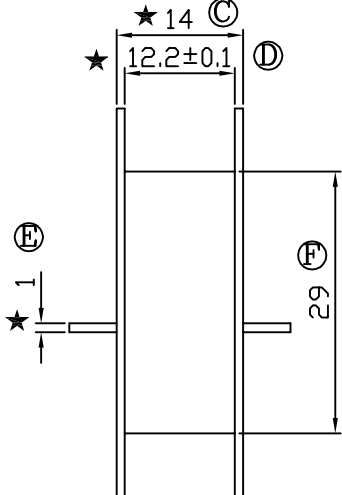
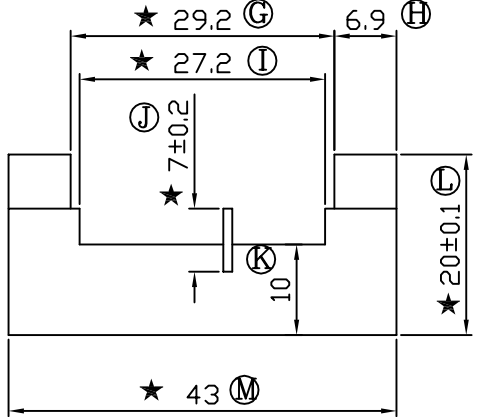
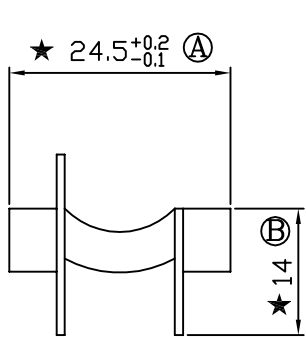


REV	REVISIONS REC	DATE



E:\????\GP_logo.bmp

注：“★”为重点尺寸，未注R角为0.3

 深圳市搏思康电子有限公司 SHENZHEN BOSCOM ELECTRONICS CO.,LTD	型号 MODEL NAME		产品编号 DRAWING NO	
	ERL-35-2		B-3537-2	
ADDRESS 深圳市观澜街道石马径社区君新路 石三工业区146号	MATERIAL FR-530 (BK)	SCALE FIT	PIN MATERIAL TOLERANCE	CP WIRE
TELEPHONE 0755-28032969 28032970 28032971	DRWING ZOU 29/06/2012	DESIGNED 邹上峰	0<L<4 ±0.10 4≤L≤16 ±0.20 壁厚: ±0.10 16以上 ±0.30 PIN径: ±0.05	
FAX 0755-28032965	APPROVED 李德永			