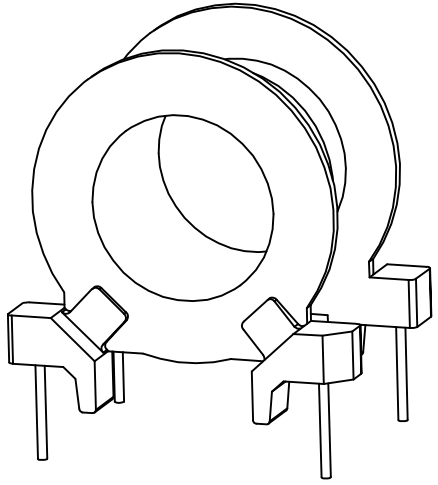
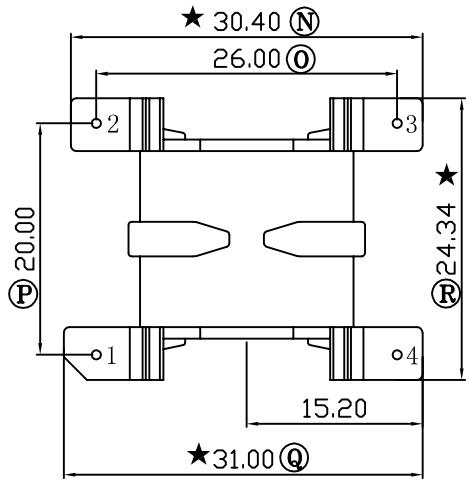
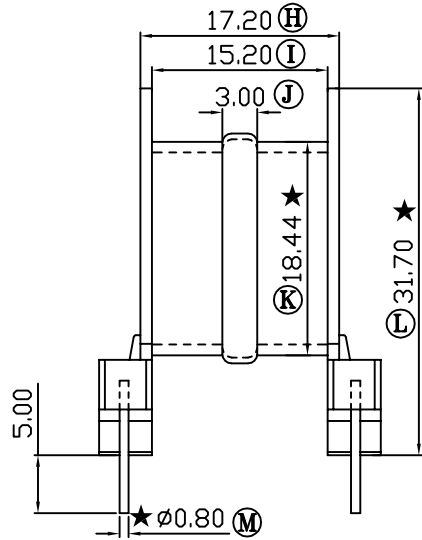
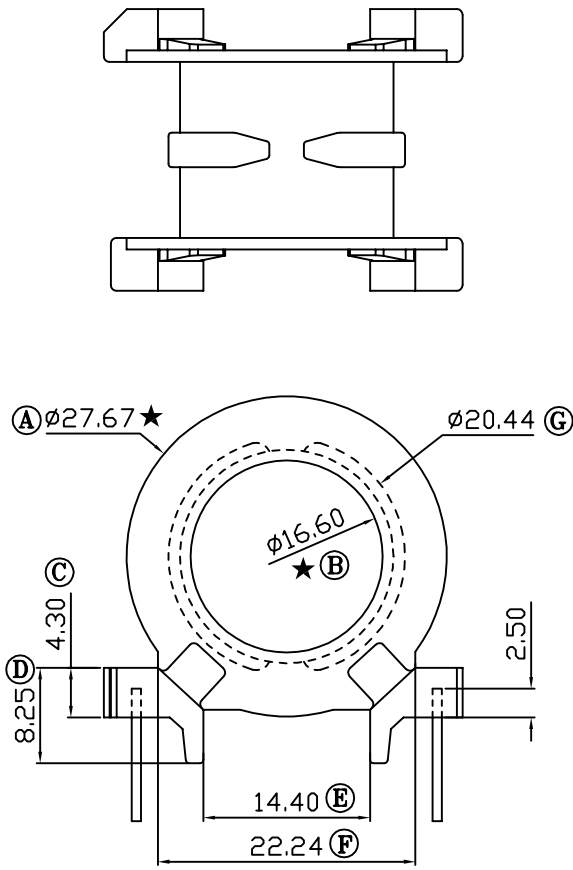


版本	A/0
----	-----

REV	REVISIONS REC	DATE



注：“★”为重点尺寸，未注R角为0.3

深圳市搏思康电子有限公司  
SHENZHEN BOSCOM ELECTRONICS CO.,LTD

ADDRESS 深圳市观澜街道石马径社区君新路  
石三工业区146号

TELEPHONE 0755-28032969 28032970 28032971

FAX 0755-28032965

型号  
MODEL NAME

PT-35 (2+2P)

MATERIAL PM-9820

SCALE FIT

DRWING ZHOU 15/02/2011

DESIGNED 邹上峰

APPROVED 李德永

产品编号  
DRAWING NO

B-3530

PIN MATERIAL CP WIRE

TOLERANCE

0<L≤4 ±0.10  
4<L≤16 ±0.20 壁厚: ±0.10  
16以上 ±0.30 PIN径: ±0.05