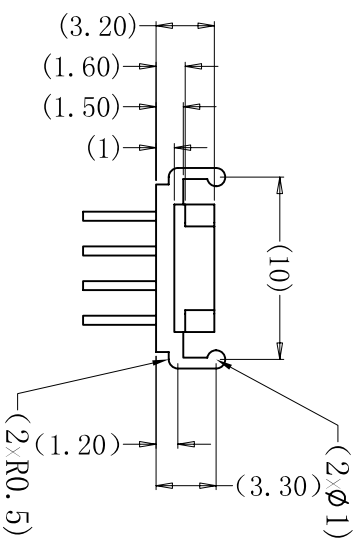
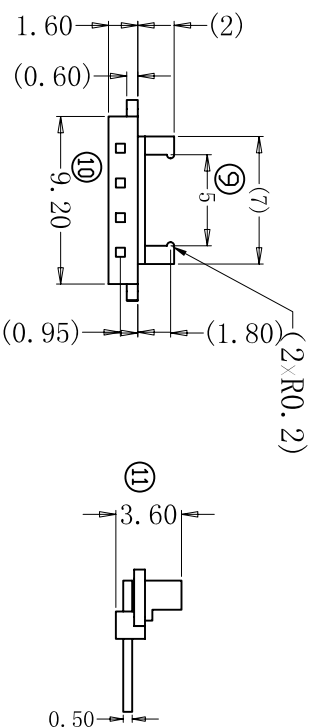
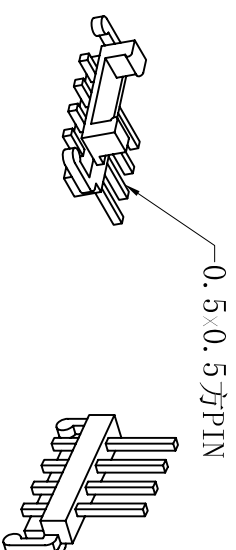
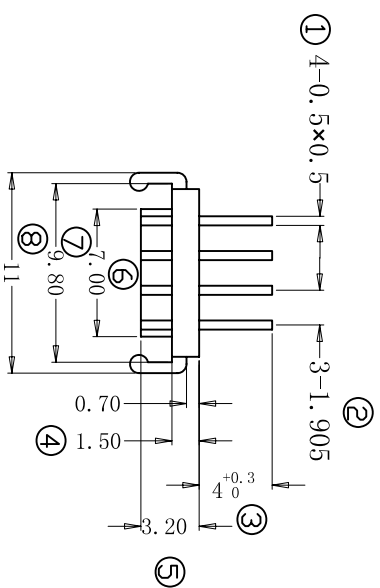


REV.	REVISIONS REC.	DATE



- 技术要求:
1. 重点尺寸: 标○为重点管控尺寸, 括号内为参考尺寸, 参考尺寸不作为来料管控, 仅供供应商内部管控
 2. 成型后外观平滑无变形、无杂质、水口、批锋清理干净;
 3. 未注公差执行/S0 2768-mk, 0 - 6 ±0.1 6-30 ±0.2 30 -120 ±0.3
 4. 0.5.0.5的方PIN, 镶嵌进塑料部位须做咬花处理, 保证PIN针在制件上的牢固度, 要求可焊性好;
 5. 颜色: 白色。

<p>深圳市博思康电子有限公司 SHENZHEN BOSCOM ELECTRONICS CO.,LTD</p>		型号	RD1002骨架4	产品编号	B-B108
		MODEL NAME		DRAWING NO	
客户文件编号	WI-D06F06-J-0238				
MATERIAL	PA66G30FRNC202	PIN MATERIAL:	符合ROHS/IE要求		
SCALE	FIT	CP WIRE	符合UL94V-0标准		
DRWN BY	12/12/2019	DESIGNED	张直洪	TOLERANCE	±0.10 0.1<L<50 ±0.20 50<L<120 ±0.30
APPROVED					
ADDRESS	深圳市观澜街道石马径社区 君新路石三工业区146号				
TELEPHONE	0755-28032969 28032970 28032971				
FAX	0755-28032965				