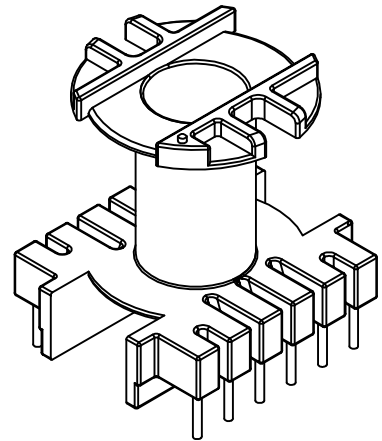
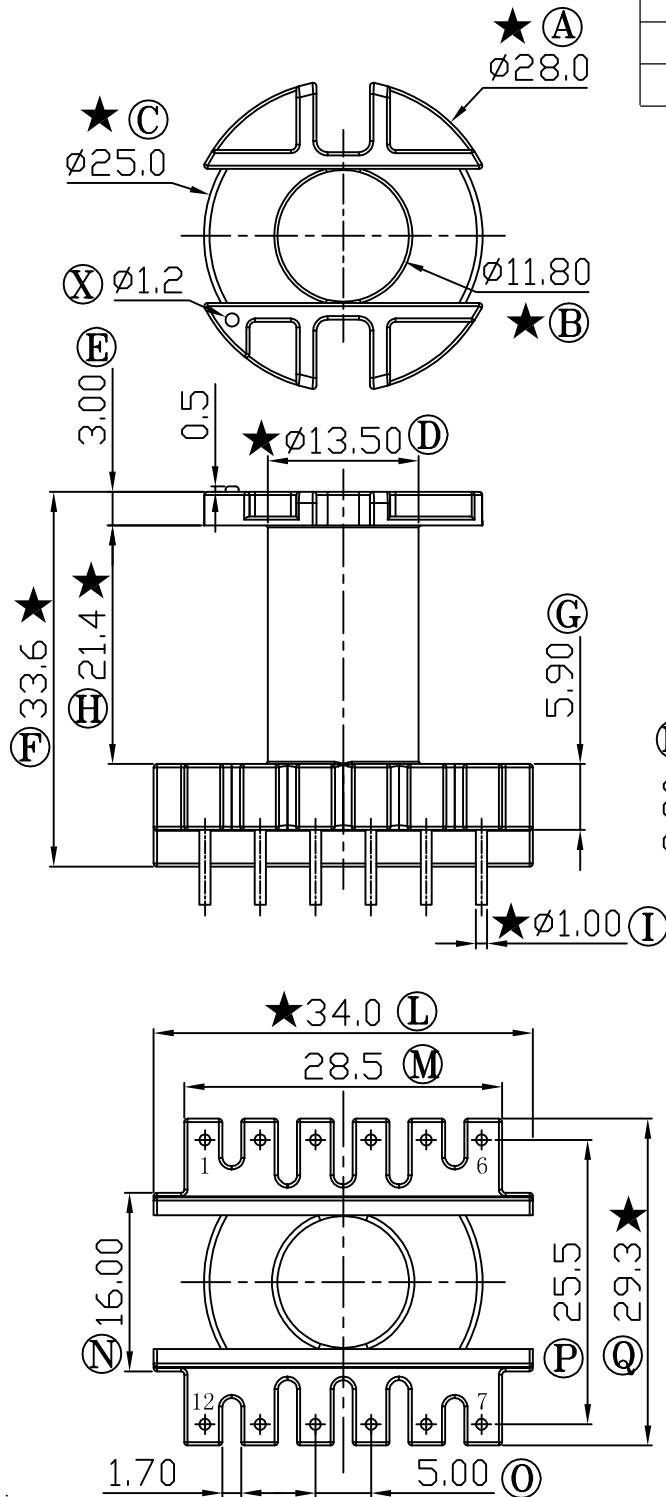


REV.	REVISIONS REC.	DATE
A/1	(X) 顶部增加□1.2防呆点	29/09/2011



注：“★”为重点尺寸，未注R角为0.3



深圳市搏思康电子有限公司
SHENZHEN BOSCOM ELECTRONICS CO.,LTD

型号
MODEL NAME

产品编号
DRAWING NO

TF-34 (6+6P)

B-3409

ADDRESS

深圳市观澜街道石马径社区君新路
石三工业区146号

MATERIAL

PM-9820

PIN

MATERIAL

CP WIRE

SCALE

FIT

TOLERANCE

TELEPHONE

0755-28032969 28032970 28032971

DRWNING

LI 08/03/2007

0 < L ≤ 4 ± 0.10

DESIGNED

邹上峰

4 < L ≤ 16 ± 0.20 壁厚: ± 0.10

FAX

0755-28032965

APPROVED

李德永

16以上 ± 0.30 PIN径: ± 0.05