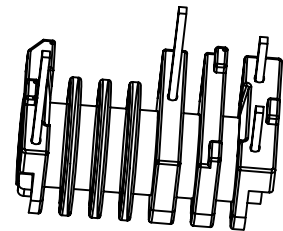
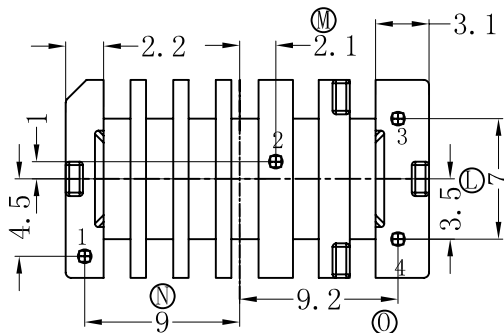
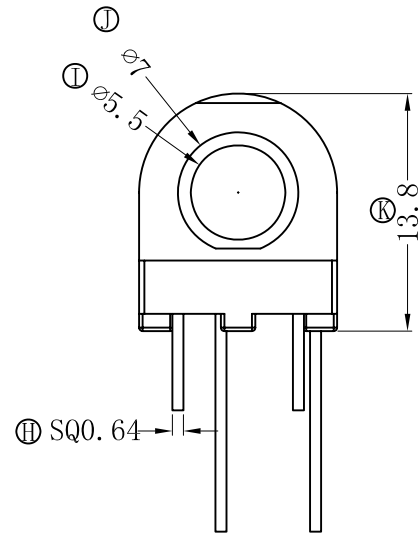
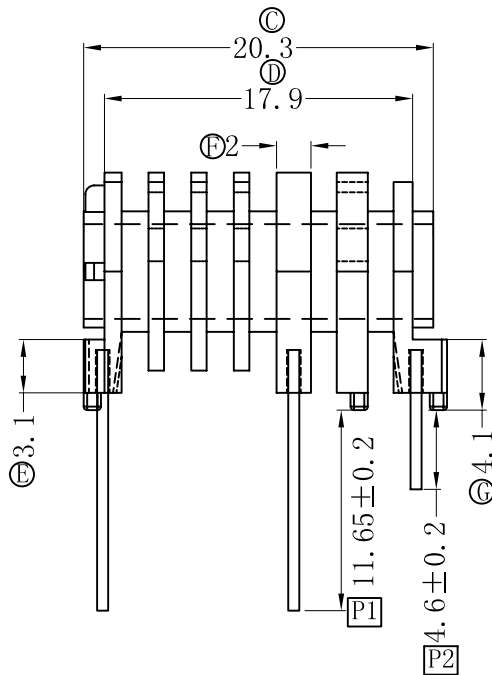
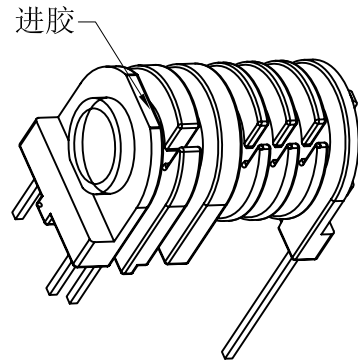
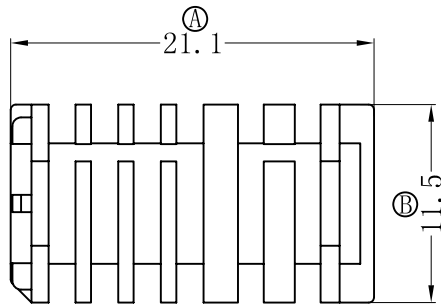


版本	A/0	REV	REVISIONS REC	DATE



深圳市搏思康电子有限公司
SHENZHEN BOSCOM ELECTRONICS CO.,LTD

型号
MODEL NAME

产品编号
DRAWING NO

TU20-(1+1+2P)

B-M2010

ADDRESS

深圳市观澜街道石马径社区君新路
石三工业区168号

MATERIAL FR530 (BK)

PIN MATERIAL: 符合ROHS/HF要求
CP WIRE 符合UL94V-0标准

SCALE FIT

TOLERANCE

TELEPHONE

0755-28032969 28032970 28032971

DRWING 19/07/2019

0<L<4 ±0.10
4≤L≤16 ±0.20
16以上 ±0.30
壁厚: ±0.10
PIN径: ±0.05

FAX

0755-28032965

DESIGNED 张直洪

APPROVED