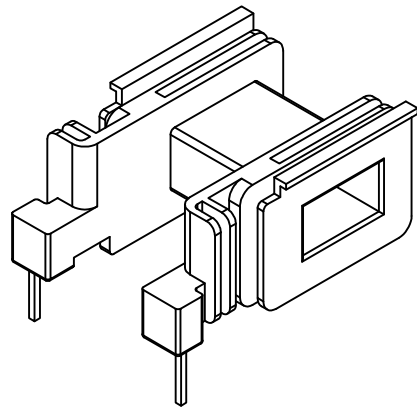
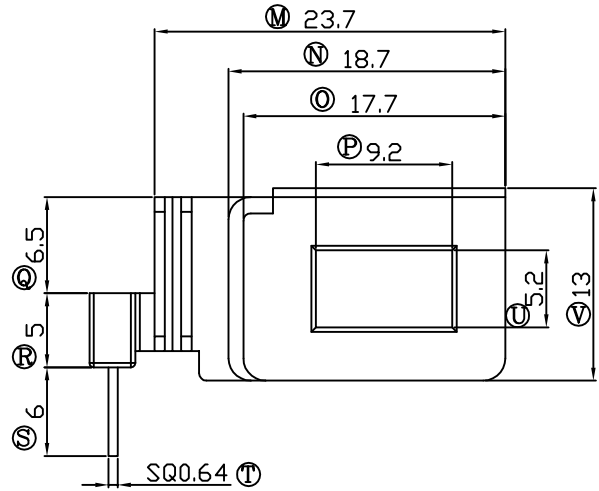
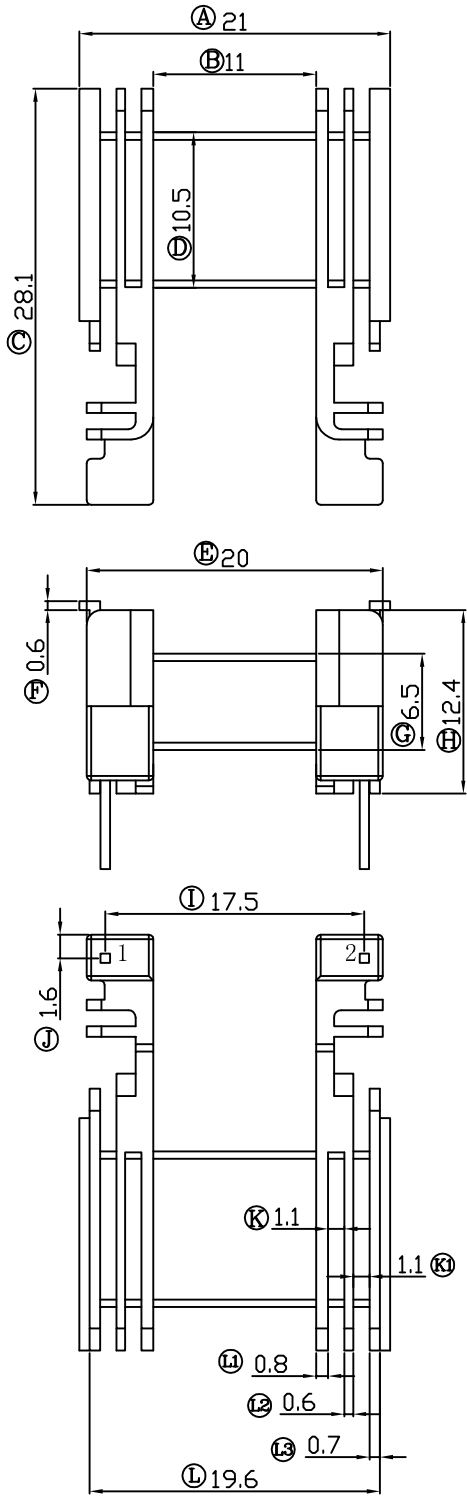


版本	A/0
----	-----

REV	REVISIONS REC	DATE



注：“★”为重点尺寸，未注R角为0.3



深圳市搏思康电子有限公司
SHENZHEN BOSCOM ELECTRONICS CO.,LTD

型号 MODEL NAME	UF-21.7(2P)	产品编号 DRAWING NO	B-2101-1
MATERIAL	PM-9820	PIN MATERIAL	CP WIRE
SCALE	FIT	TOLERANCE	
DRWING	LIU 20/05/2011	0<L≤4 ±0.10 4<L≤16 ±0.20 壁厚: ±0.10 16以上 ±0.30 PIN径: ±0.05	
DESIGNED	邹上峰		
APPROVED	李德永		

ADDRESS	深圳市观澜街道石马径社区君新路 石三工业区146号
TELEPHONE	0755-28032969 28032970 28032971
FAX	0755-28032965