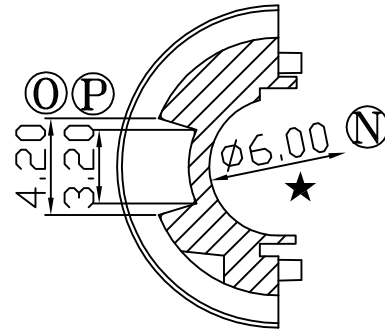
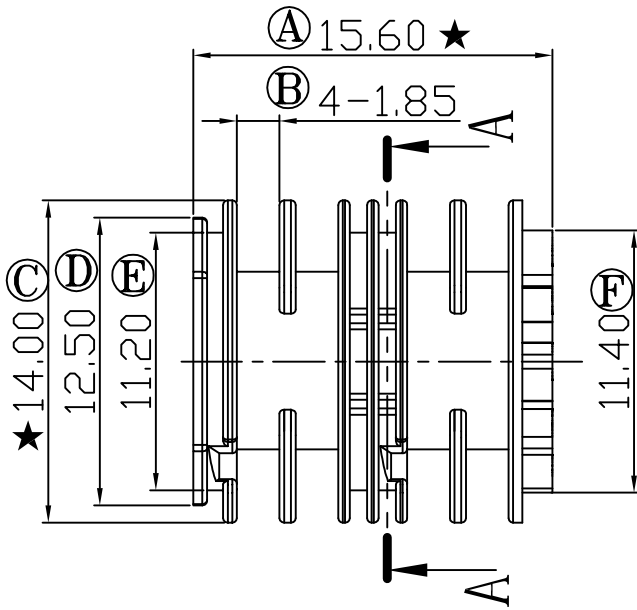
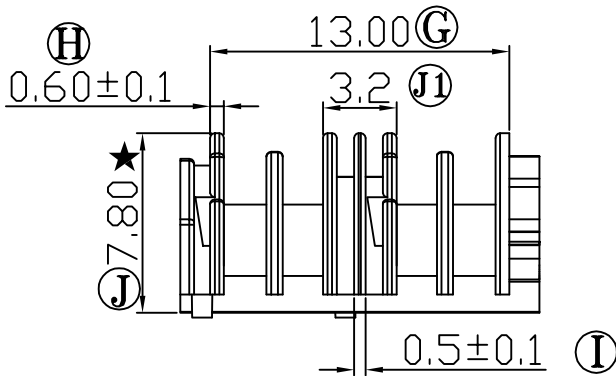


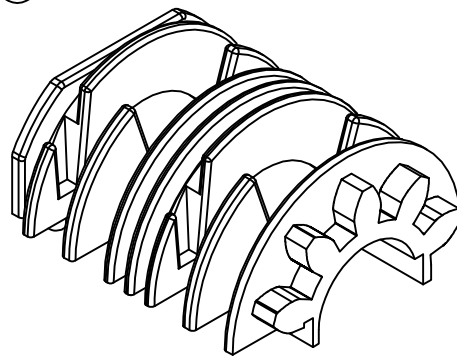
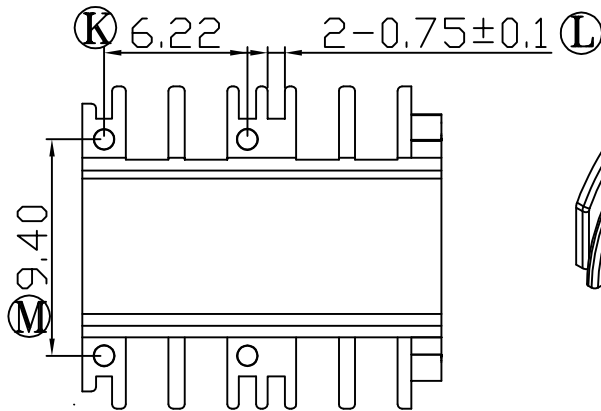
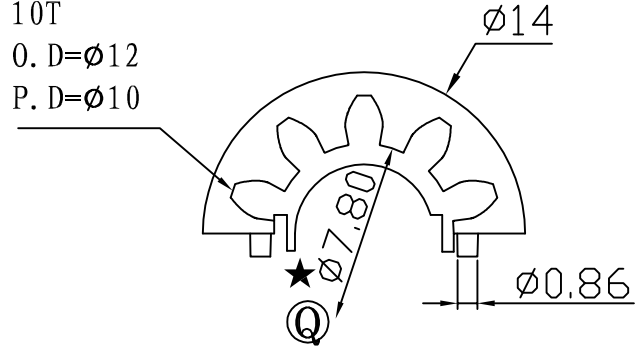
REV	REVISIONS REC	DATE
A/1	① 3.0改到3.2	18/11/08



SECTION A-A



GEAR M=1
10T
O. D=φ12
P. D=φ10



注：“★”为重点尺寸，未注R角为0.3

 深圳市搏思康电子有限公司 SHENZHEN BOSCOM ELECTRONICS CO.,LTD	型号 MODEL NAME		产品编号 DRAWING NO	
	UT-20(4SEC)		B-2002-2	
ADDRESS 深圳市观澜街道石马径社区君新路 石三工业区146号	MATERIAL PBT	SCALE FIT	PIN MATERIAL NO PIN	TOLERANCE
TELEPHONE 0755-28032969 28032970 28032971	DRWING LI 24/09/08	DESIGNED 邹上峰	0<L<4 ±0.10 4≤L≤16 ±0.20 壁厚: ±0.10 16以上 ±0.30 PIN径: ±0.05	
FAX 0755-28032965	APPROVED 李德永			