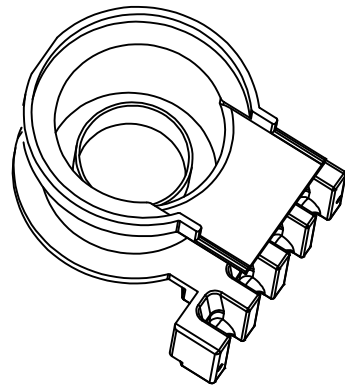
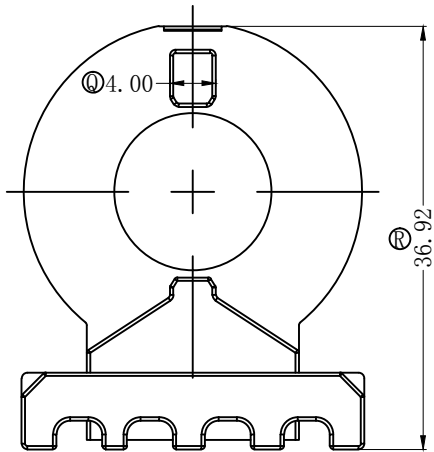
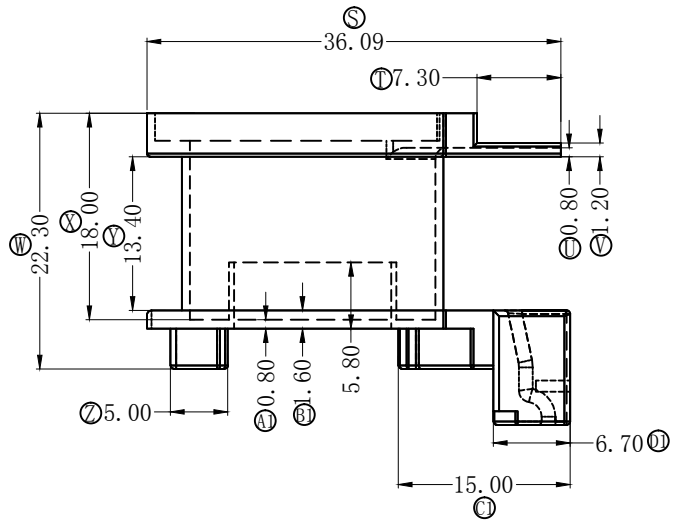
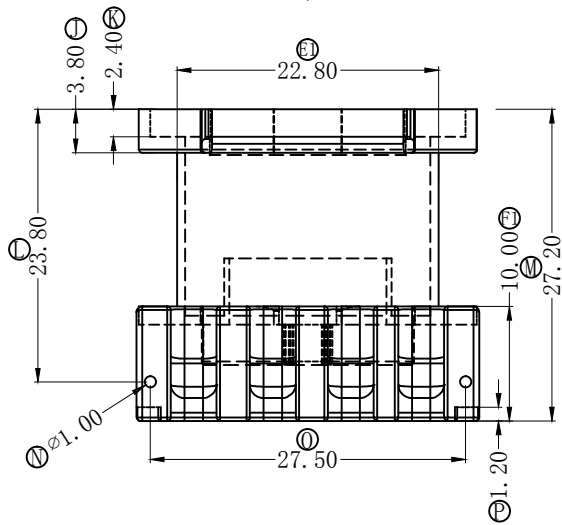
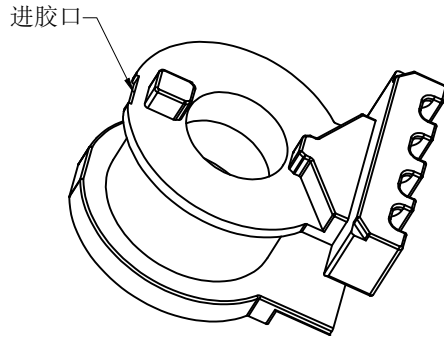
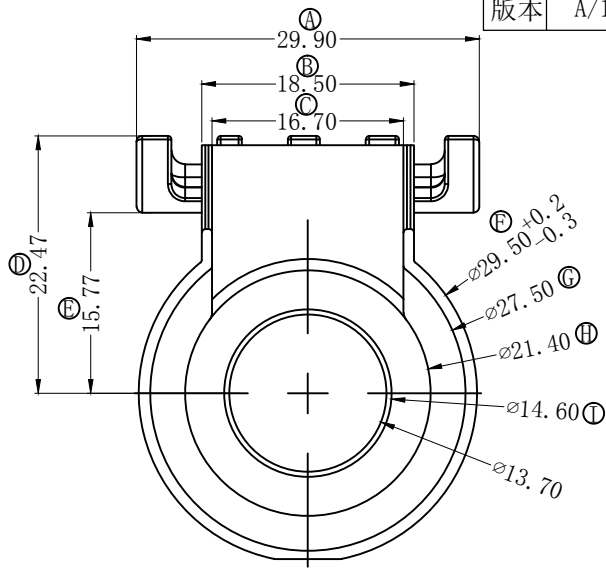


版本	A/1	REV.	REVISIONS REC.	DATE
		A/1	Ⓣ 尺寸原29.5±0.3改为29.5+0.2/-0.3	2020.06.05



深圳市搏思康电子有限公司

SHENZHEN BOSCOM ELECTRONICS CO.,LTD

型号
MODER NAME

产品编号
DRAWING NO

XV-32

B-3253-1

ADDRESS

深圳市观澜街道石马径社区君新路
石三工业区146号

MATERIAL

PM-9823

PIN MATERIAL: 符合ROHS/HF要求
CP WIRE 符合UL94V-0标准

SCALE

FIT

TOLERANCE

TELEPHONE

0755-28032969 28032970 28032971

DRWING

05/06/2020

0<L≤4 ±0.10
4<L≤16 ±0.20 壁厚: ±0.10
16以上 ±0.30 PIN径: ±0.05

FAX

0755-28032965

DESIGNED

张直洪

APPROVED