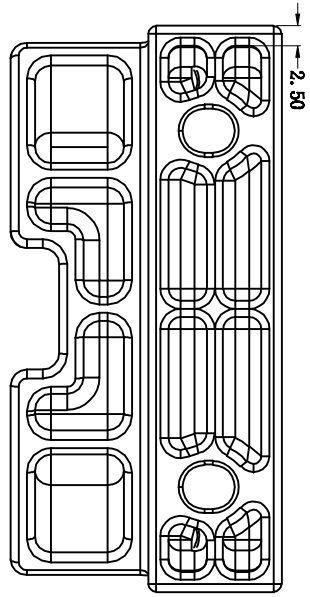
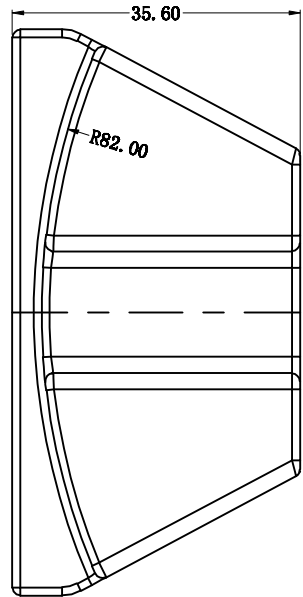
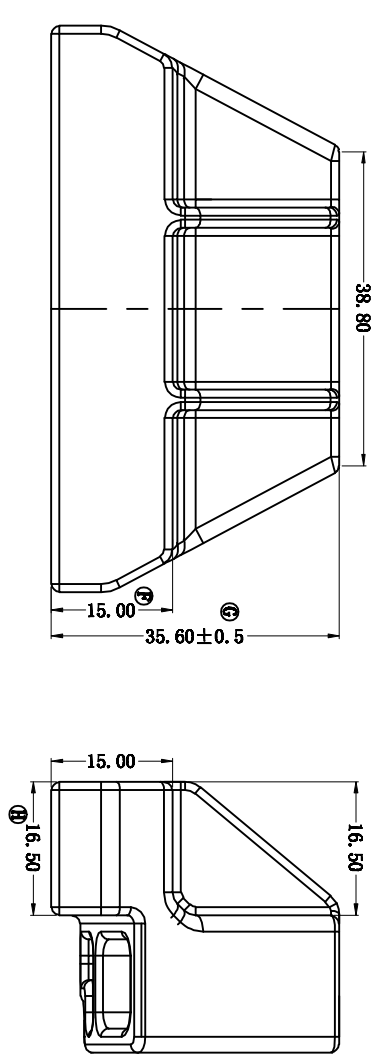
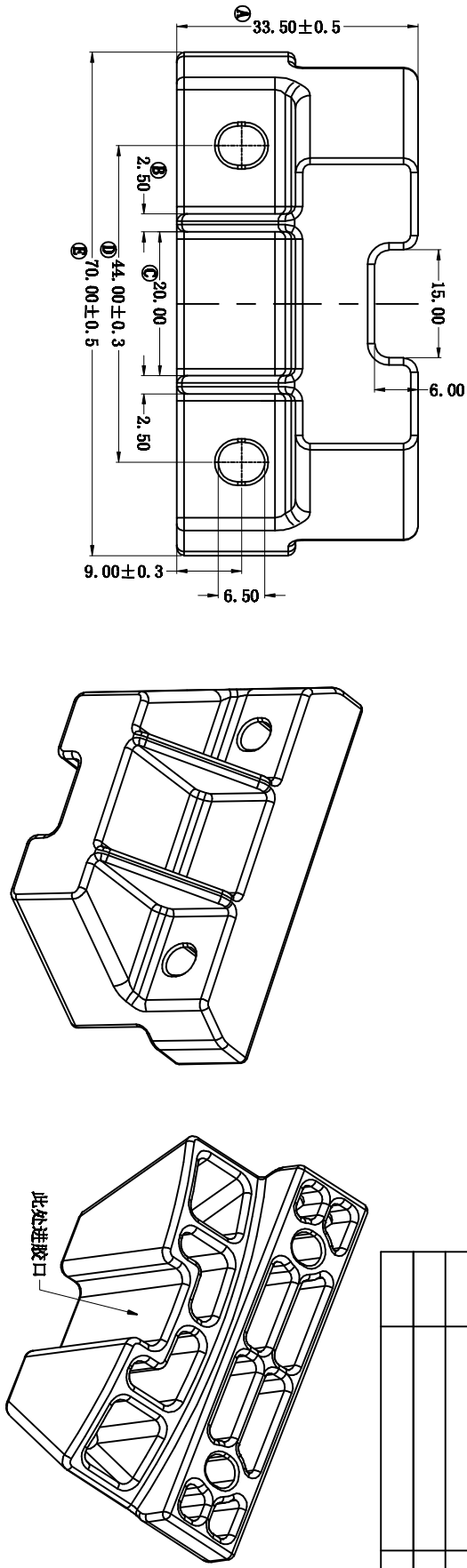



版本 A/0

REV.	REVISIONS	REC.	DATE



 深圳市博思康电子有限公司 SHENZHEN BOSCOM ELECTRONICS CO.,LTD		型号 MODEL NAME 挡板 B-B146		产品编号 DRAWING NO C-06-00284A	
ADDRESS 深圳市观澜街道石马径社区碧新路 石三工业区146号		MATERIAL PR-530 (BK) FIT 28/06/2018		PIN MATERIAL: 符合JIS/要求 CP WIRE 符合JIS/要求	
TELEPHONE 0755-28032969 28032970 28032971		DESIGNED BY 庄永委		TOLERANCE 默认: ±0.10 尺寸: ±0.10 孔径: ±0.10	
FAX 0755-28032965		APPROVED		客户料号: C-06-00284A 0-1.64 ±0.10 4-1.620 ±0.10 20-1.520 ±0.10 20-1.520 ±0.10	