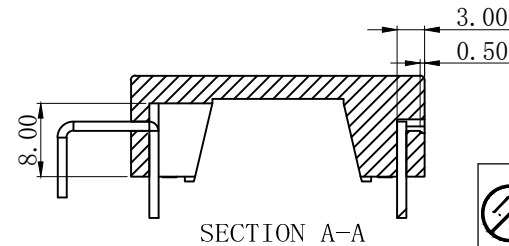
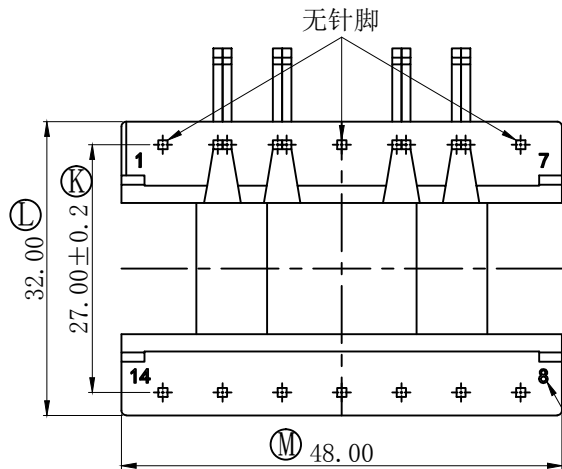
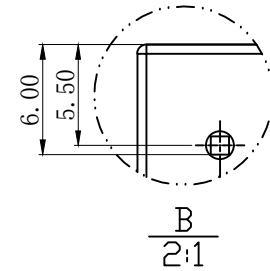
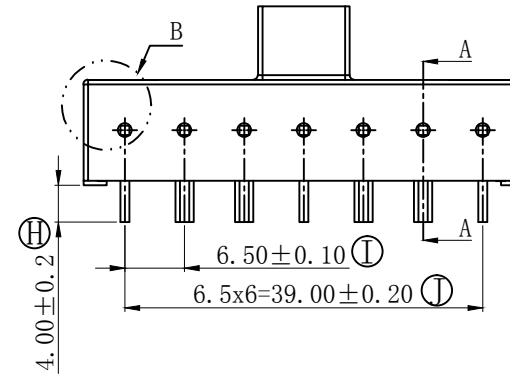
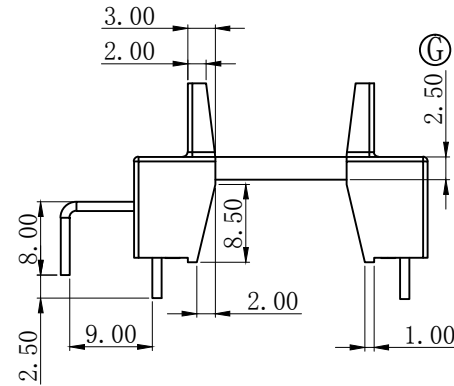
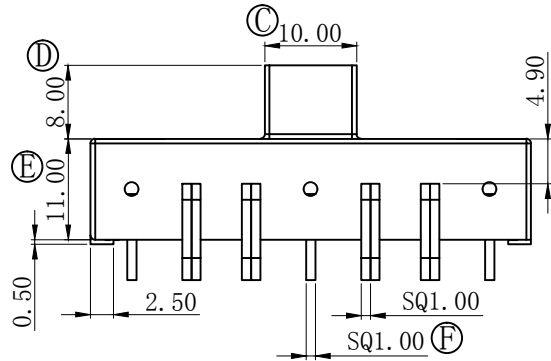
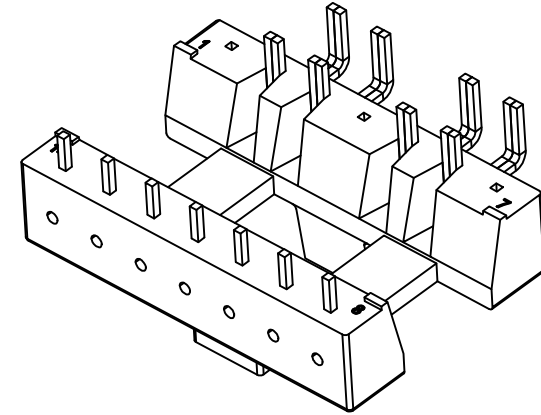
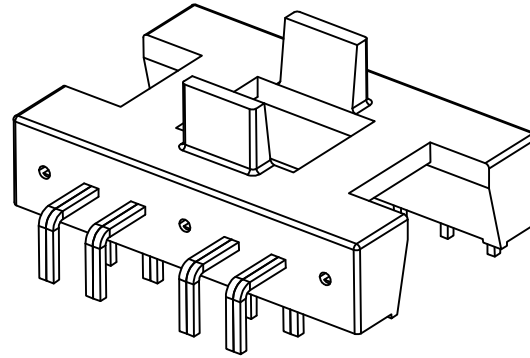
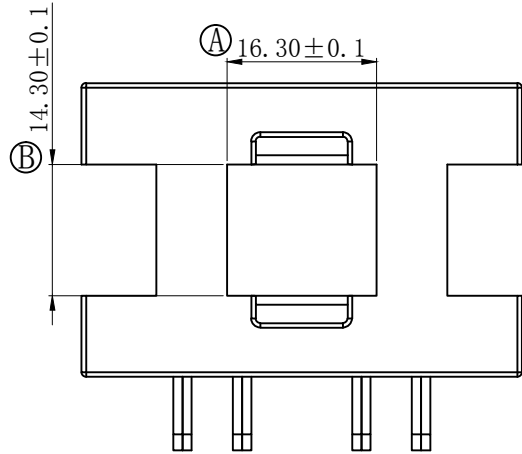


版本	A/0	REV.	REVISIONS REC.	DATE



Pin No  
字高1.5mm;  
凸0.05mm

		型号	产品编号
		MODEL NAME	DRAWING NO
ADDRESS		底座 (7+7P)	B-B159
TELEPHONE		MATERIAL	客户料号:
FAX		SCALE	C-B1-30052
		DRWN BY	PIN MATERIAL:
		DESIGNED	符合ROHS/HF要求
		APPROVED	符合UL94V-0标准
			TOLERANCE
			0<L≤4 ±0.08
			4<L≤20 ±0.10
			20<L≤50 ±0.15
			50<L≤200 ±0.25