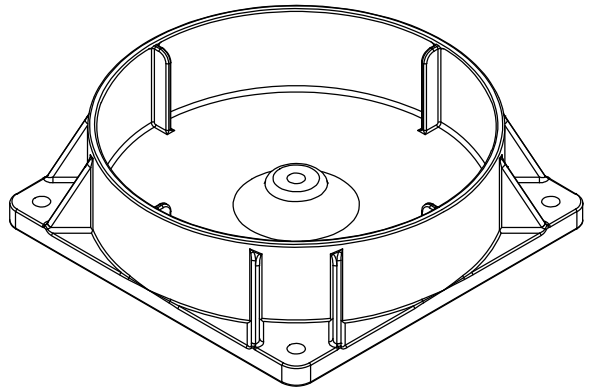
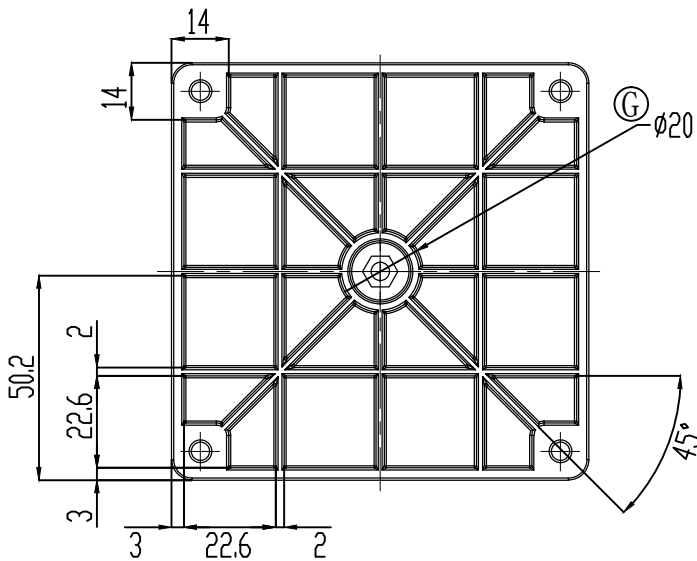
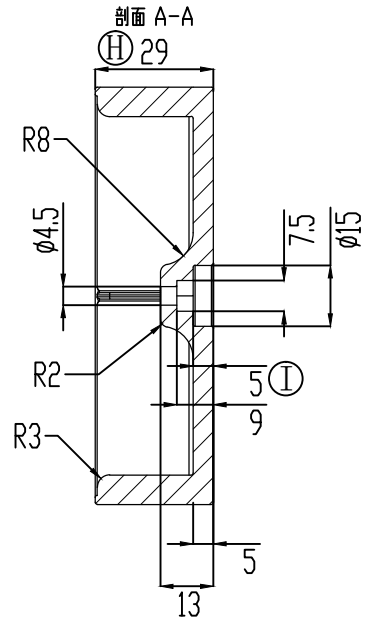
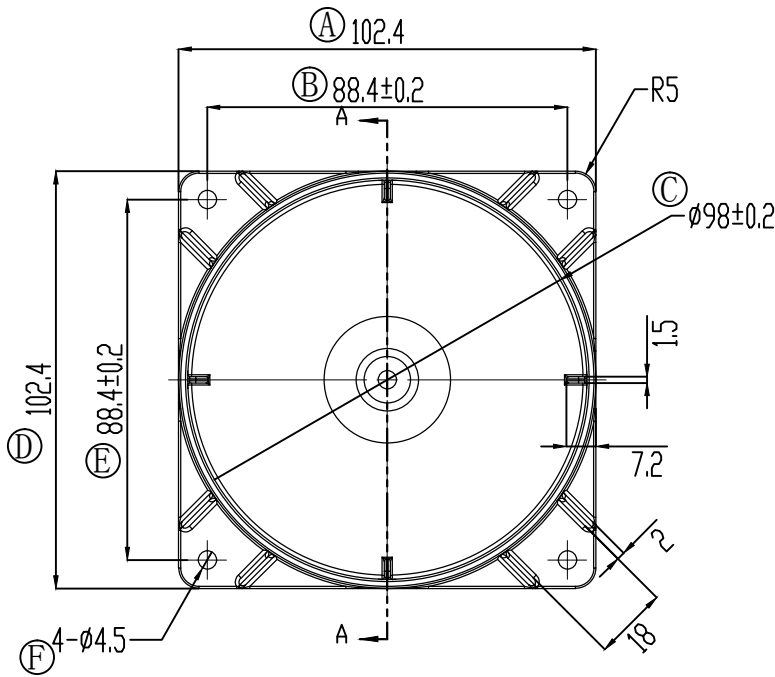


版本	A/0
----	-----

REV.	REVISIONS REC.	DATE



注：“O”为重点尺寸，未注R角为0.5



深圳市搏思康电子有限公司
SHENZHEN BOSCOM ELECTRONICS CO.,LTD

ADDRESS	深圳市观澜街道石马径社区君新路 石三工业区146号
TELEPHONE	0755-28032969 28032970 28032971
FAX	0755-28032965

型号 MODER NAME		产品编号 DRAWING NO	
底座		B-B135-1	
MATERIAL	FR-530(黑)	PIN MATERIAL:	符合ROHS/HP要求
SCALE	FIT	CP WIRE	符合UL94V-0标准
DRWING	05/08/2016	TOLERANCE	
DESIGNED	庄永委	0<L≤4	±0.10
APPROVED		4<L≤20	±0.20
		20<L≤50	±0.30
		50<L≤200	±0.40