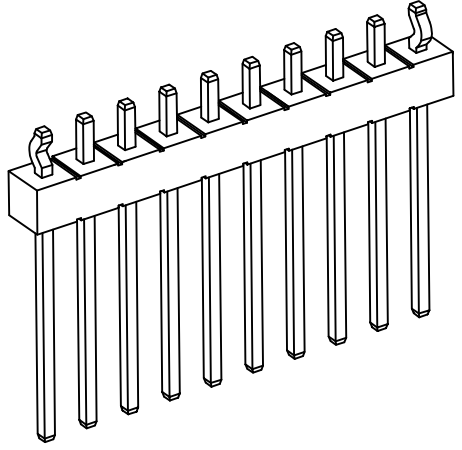
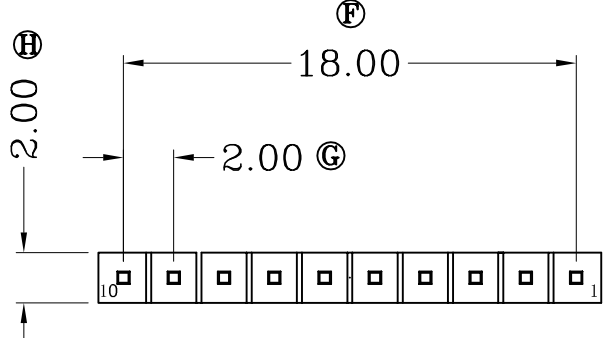
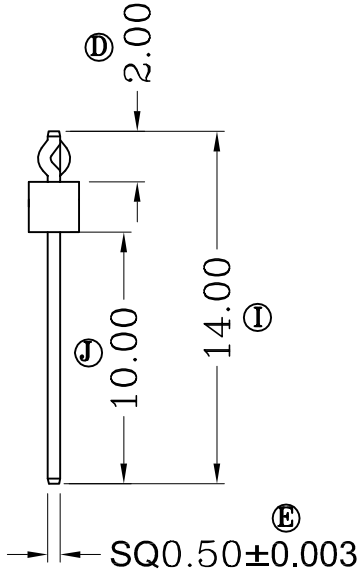
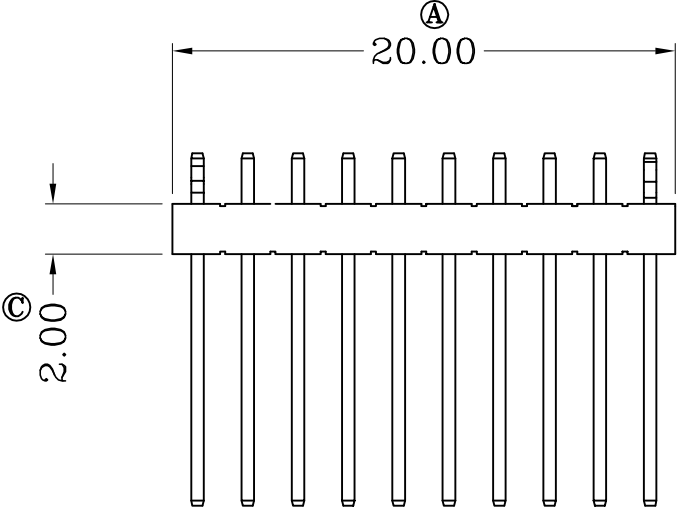


版本	A/0
----	-----

REV	REVISIONS REC	DATE



深圳市搏思康电子有限公司
SHENZHEN BOSCOM ELECTRONICS CO.,LTD

型 号 MODEL NAME		产品编号 DRAWING NO	
端子 (10PIN)		B-B099	
MATERIAL	PPS	PIN MATERIAL	CP WIRE
SCALE	FIT	TOLERANCE	
DRWING	ZOU 14/11/12	0<L<4	±0.10
DESIGNED	张长青	4≤L≤16	±0.20 壁厚: ±0.10
APPROVED	张建华	16以上	±0.30 PIN径: ±0.05

ADDRESS	深圳市观澜街道石马径社区君新路 石三工业区146号
TELEPHONE	0755-28032969 28032970 28032971
FAX	0755-28032965