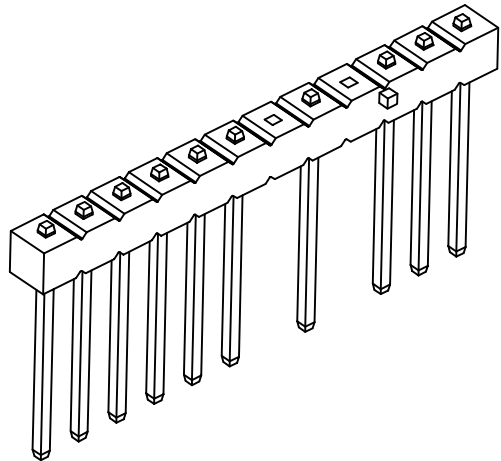
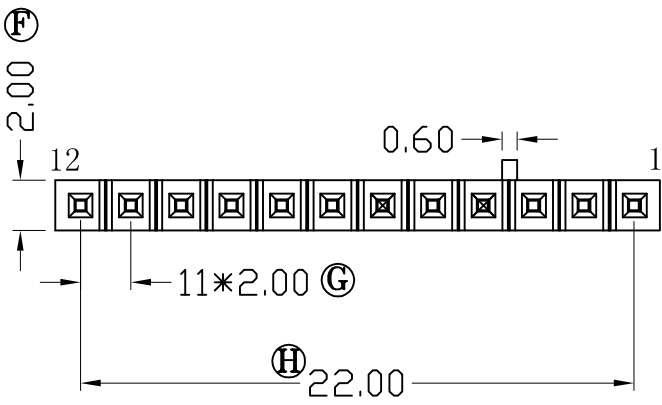
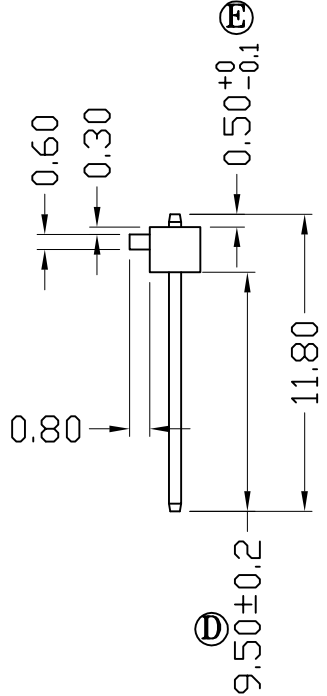
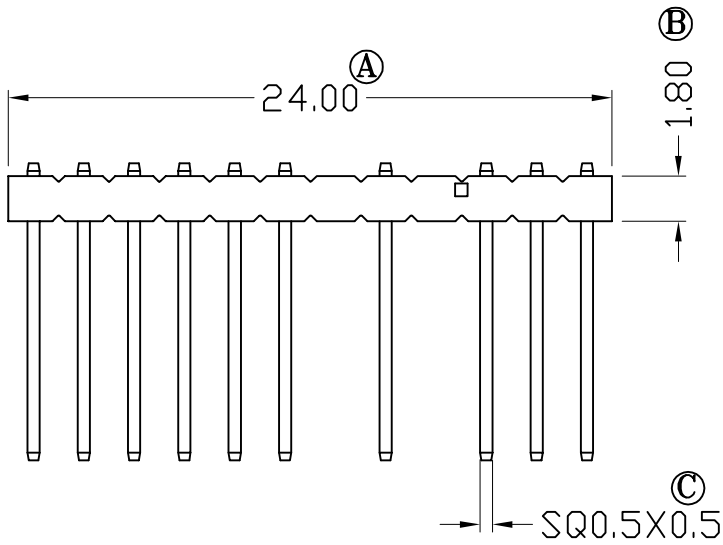


| | |
|----|-----|
| 版本 | A/0 |
|----|-----|

| REV | REVISIONS REC | DATE |
|-----|---------------|------|
| | | |
| | | |



深圳市搏思康电子有限公司
SHENZHEN BOSCOM ELECTRONICS CO.,LTD

| | | | |
|------------------|--------------|--------------------|--------------------------|
| 型号 MODEL NAME | | 产品编号 DRAWING NO | |
| 端子 (12PIN) | | B-B099-2 | |
| MATERIAL | PPS | PIN MATERIAL | CP WIRE |
| SCALE | FIT | TOLERANCE | |
| DRWING | ZOU 23/05/13 | 0<L<4 ±0.10 | 壁厚: ±0.10 PIN径: ±0.05 |
| DESIGNED | | 4≤L≤16 ±0.20 | |
| APPROVED | | 16以上 ±0.30 | |

| | |
|-----------|---------------------------------|
| ADDRESS | 深圳市观澜街道石马径社区君新路 石三工业区146号 |
| TELEPHONE | 0755-28032969 28032970 28032971 |
| FAX | 0755-28032965 |