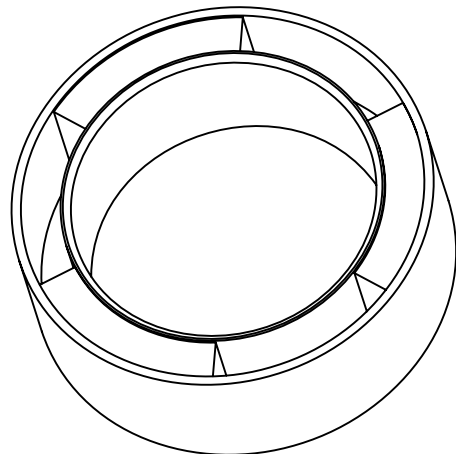
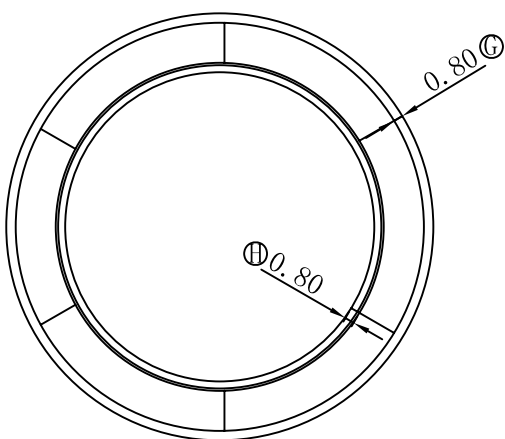
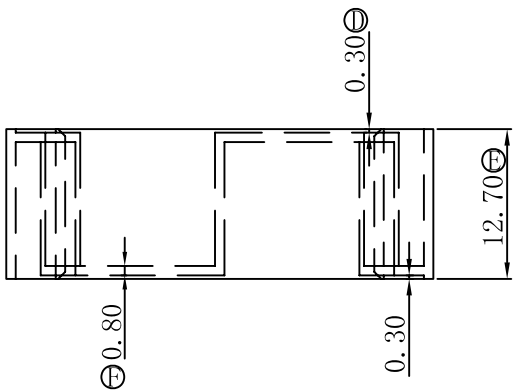
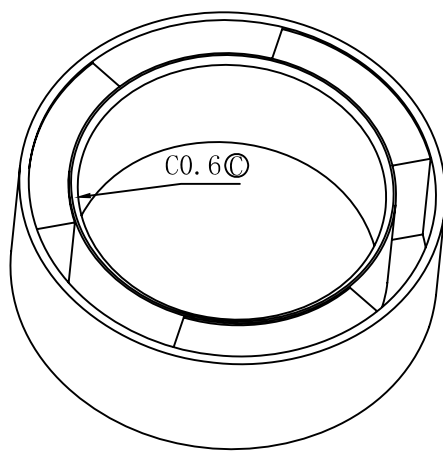
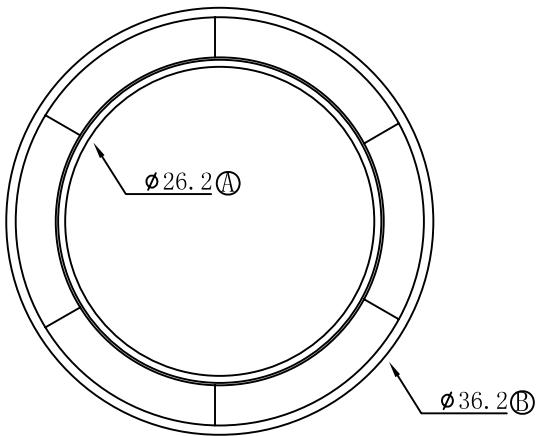


版本	A/0
----	-----

REV	REVISIONS REC	DATE



深圳市搏思康电子有限公司
SHENZHEN BOSCOM ELECTRONICS CO.,LTD

型号
MODEL NAME

产品编号
DRAWING NO

双面胶轮轴

B-C3106

ADDRESS 深圳市观澜街道石马径社区君新路
石三工业区168号

MATERIAL PBT4130白色
SCALE FIT

PIN MATERIAL NO PIN
TOLERANCE

TELEPHONE 0755-28032969 28032970 28032971

DRWING 20/11/2019

FAX 0755-28032965

DESIGNED 张直洪
APPROVED

0<L≤16 ±0.20 壁厚: ±0.10
16以上 ±0.30 PIN径: ±0.05