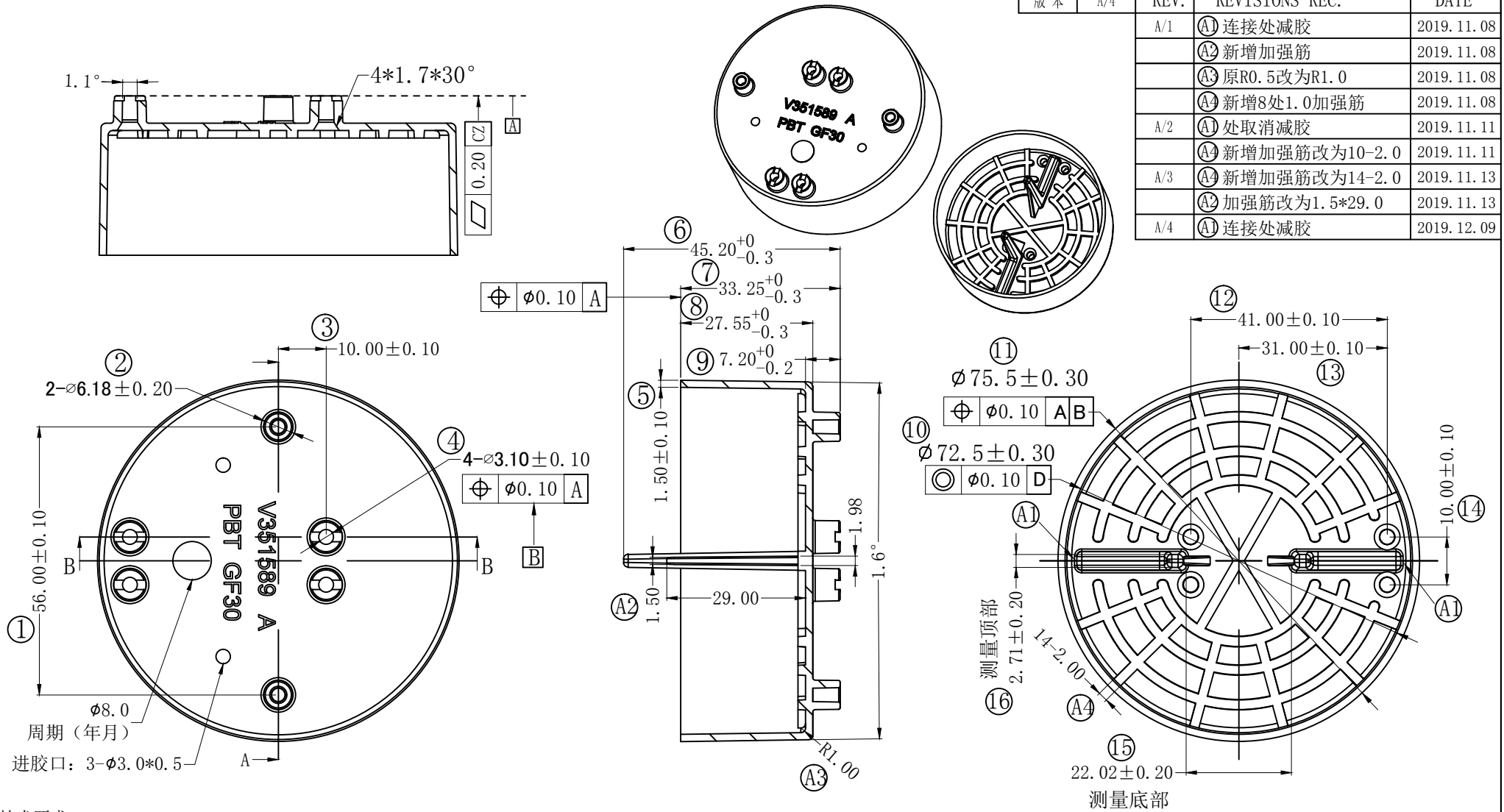


版本	A/4	REV.	REVISIONS REC.	DATE
		A/1	①连接处减胶	2019.11.08
			②新增加加强筋	2019.11.08
			③原R0.5改为R1.0	2019.11.08
			④新增8处1.0加强筋	2019.11.08
		A/2	①处取消减胶	2019.11.11
			④新增加加强筋改为10-2.0	2019.11.11
		A/3	④新增加加强筋改为14-2.0	2019.11.13
			②加强筋改为1.5*29.0	2019.11.13
		A/4	①连接处减胶	2019.12.09



技术要求:

1. 材质:PBT 5630 黑色 E59481 UL94-V0;
2. 一般线性尺寸公差按GB/T1804-2000 m级;
3. 不允许有刮花碰伤等表面缺陷;
4. 去边角锐角,去油污;
5. 未标直角需倒角R0.2;
6. 环保要求符合Rohs;
7. 详细尺寸参照3D PROE.

注: 模具印字字体宋体, 字高3.5mm;
内容客户料号、材质、周期(月/年),
周期可变动方便查批量。

深圳市博思康电子有限公司 SHENZHEN BOSCOM ELECTRONICS CO., LTD		型号	产品编号
		MODEL NAME	DRAWING NO
ADDRESS 深圳市观澜街道石马径社区君新路 石三工业区146号		塑胶底座	
		B-C6001-1	
TELEPHONE	0755-28032969 28032970 28032971	MATERIAL	PBT 5630黑色
FAX	0755-28032965	SCALE	FIT
		DRWN BY	09/12/2019
		DESIGNED	庄永委
		APPROVED	
		PIN MATERIAL:	符合ROHS/HF要求
		CP WIRE	符合UL94V-0标准
		TOLERANCE	
		0<L≤6	±0.10
		6<L≤30	±0.20
		30<L≤120	±0.30