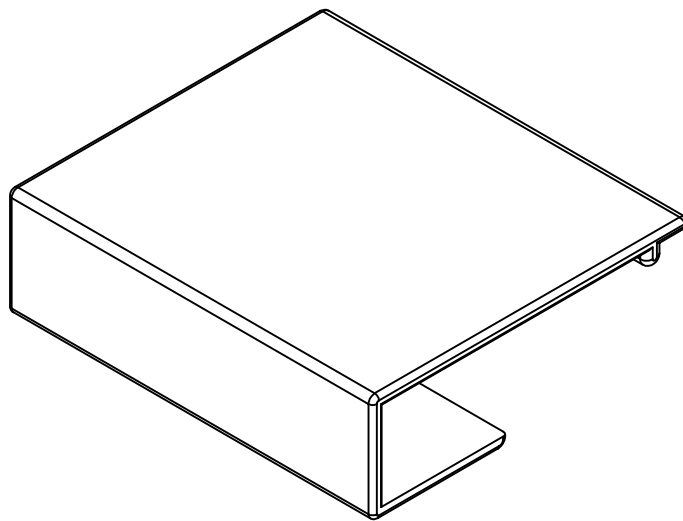
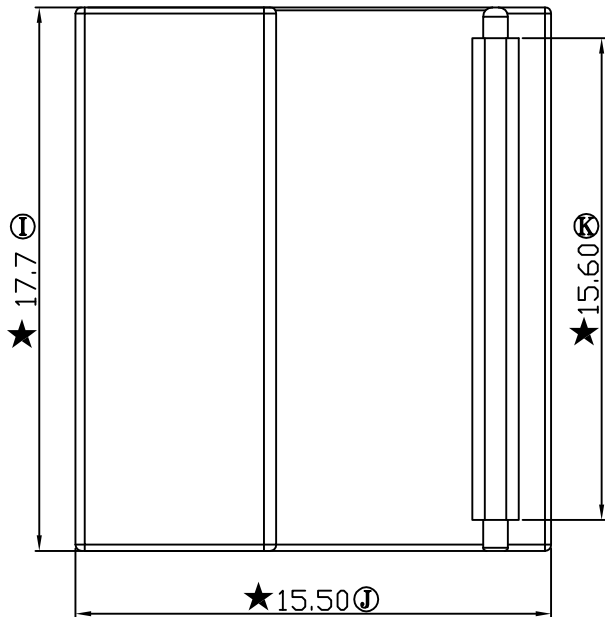
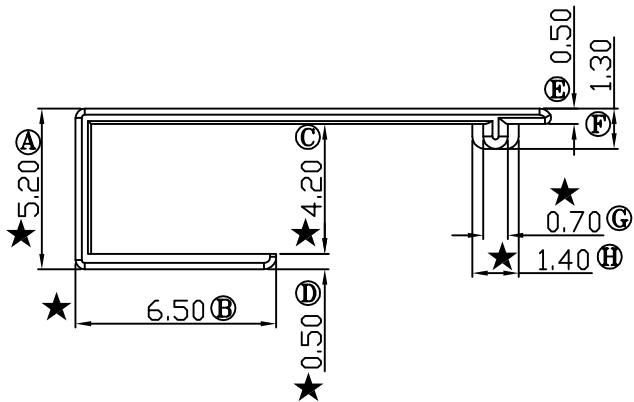


版本	A/0
----	-----

REV	REVISIONS REC	DATE



注：“★”为重点尺寸，未注R角为0.3

 <b>深圳市搏思康电子有限公司</b> SHENZHEN BOSCOM ELECTRONICS CO.,LTD	型号 MODEL NAME	产品编号 DRAWING NO	
	外壳	B-3206-1	
ADDRESS	MATERIAL	PIN MATERIAL	NO PIN
TELEPHONE	SCALE	TOLERANCE	
FAX	DRWING	0 < L ≤ 4 ±0.10	
	DESIGNED	4 < L ≤ 16 ±0.20 壁厚: ±0.10	
	APPROVED	16以上 ±0.30 PIN径: ±0.05	