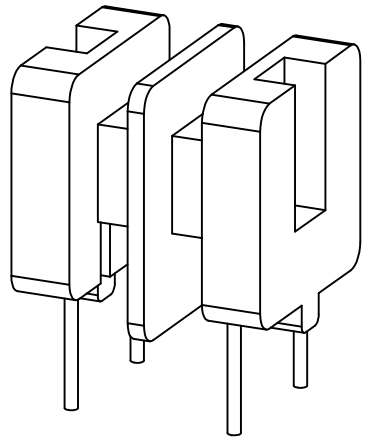
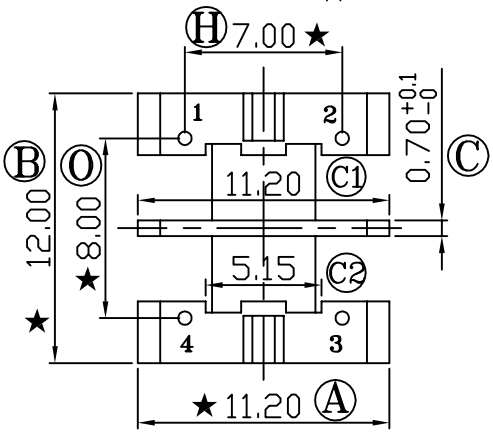
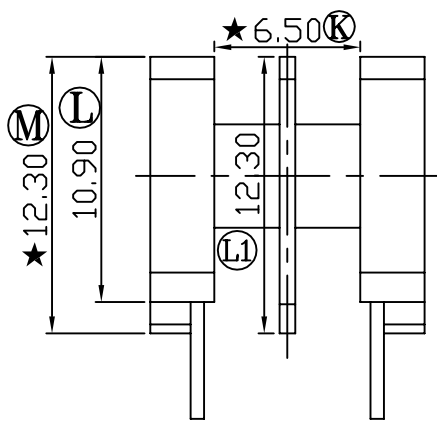
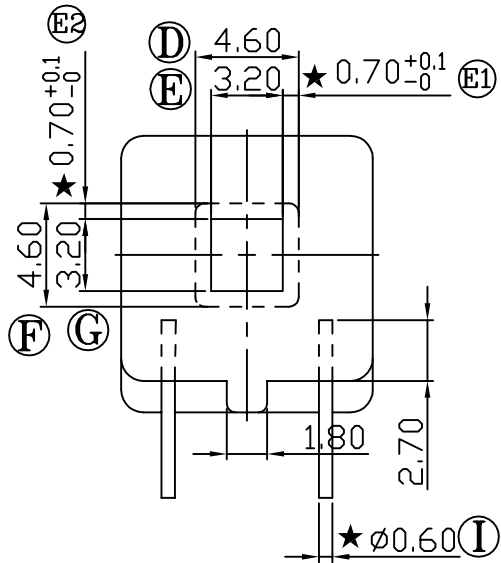
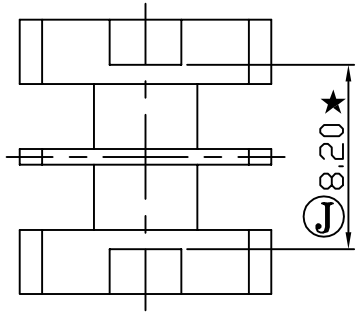


A/3	Ⓓ Ⓕ 4.45改到4.60	2011.02.15	REV	REVISIONS REC	DATE
	Ⓒ 0.70 ^{+0.15} _{-0.05} 改到0.70 ^{+0.1} ₋₀	2011.02.15	A/1	Ⓑ 12.2改到12.0	19/03/2009
	Ⓔ Ⓕ 0.62改到0.70 ^{+0.1} ₋₀	2011.02.15	A/2	Ⓓ 4.60改到4.45	03/12/2010
				Ⓕ 4.60改到4.45	03/12/2010
				Ⓖ 10.60改到10.90	03/12/2010
				Ⓜ 12.0改到12.3	03/12/2010
				Ⓒ 0.80改到0.70 ^{+0.15} _{-0.05}	03/12/2010
				Ⓒ1 10.60改到11.20	03/12/2010
				Ⓒ2 4.50改到5.15	03/12/2010
				Ⓐ 10.60改到11.20	03/12/2010
				Ⓖ1 12.00改到12.30	03/12/2010



E:\????\GP_logo.bmp

注：“★”为重点尺寸，未注R角为0.3



深圳市搏思康电子有限公司
SHENZHEN BOSCOM ELECTRONICS CO.,LTD

ADDRESS	深圳市观澜街道石马径社区君新路石三工业区146号
TELEPHONE	0755-28032969 28032970 28032971
FAX	0755-28032965

型号 MODEL NAME		产品编号 DRAWING NO	
UU-9.8(2+2P)		B-0902	
MATERIAL	T-375HF	PIN MATERIAL	CP WIRE
SCALE	FIT	TOLERANCE	
DRWING	LI 12/09/2006	0<L<4 ±0.10	
DESIGNED	邹上峰	4≤L≤16 ±0.20 壁厚: ±0.10	
APPROVED	李德永	16以上 ±0.30 PIN径: ±0.05	