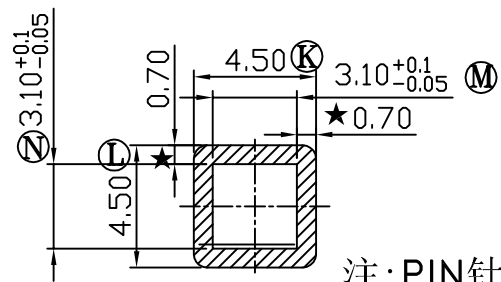
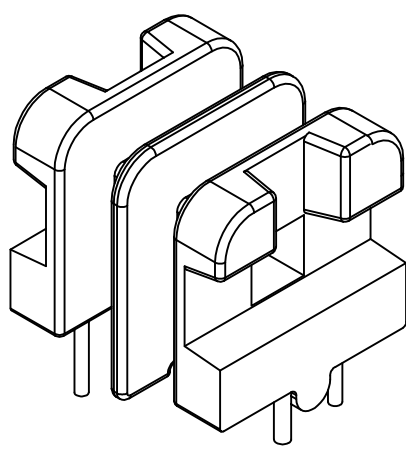
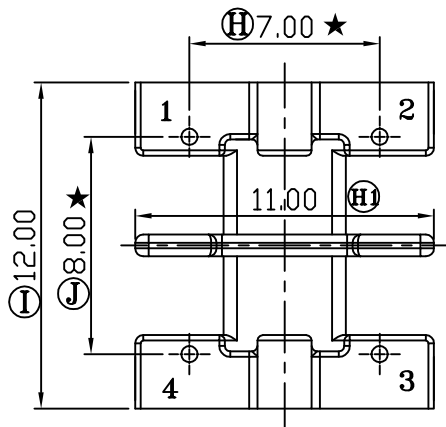
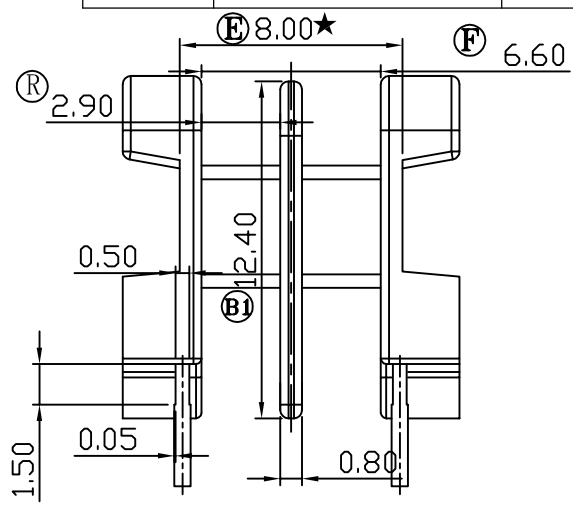
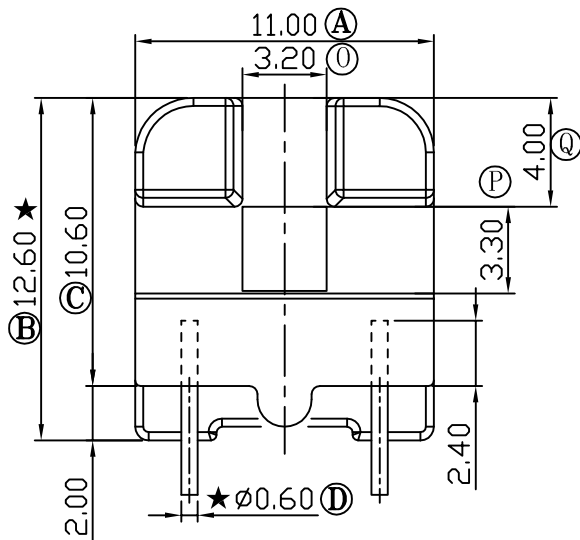


REV	REVISIONS	REC	DATE
A/1	Ⓔ 8.2改到8.0		19/10/07
A/2	Ⓘ 12.4改到12.0		16/01/09
A/3	新增尺寸 Ⓞ Ⓟ Ⓠ Ⓡ		15/04/13
	Ⓜ 3.10改为 $3.10^{+0.1}_{-0.05}$		15/04/13
	Ⓝ 3.10改为 $3.10^{+0.1}_{-0.05}$		15/04/13



注: PIN针根部需有深0.5mm, 高1.5mm咬花



深圳市搏思康电子有限公司
SHENZHEN BOSCOM ELECTRONICS CO.,LTD

型号 MODEL NAME		产品编号 DRAWING NO	
UU-9.8(2+2P)		B-0904-2	
MATERIAL	T-375HF	PIN MATERIAL	CP WIRE
SCALE	FIT	TOLERANCE	
DRWING	LI 11/08/2008	0<L<4	±0.10
DESIGNED	邹上峰	4≤L≤16	±0.20 壁厚: ±0.10
APPROVED	李德永	16以上	±0.30 PIN径: ±0.05

ADDRESS	深圳市观澜街道石马径社区君新路石三工业区146号
TELEPHONE	0755-28032969 28032970 28032971
FAX	0755-28032965