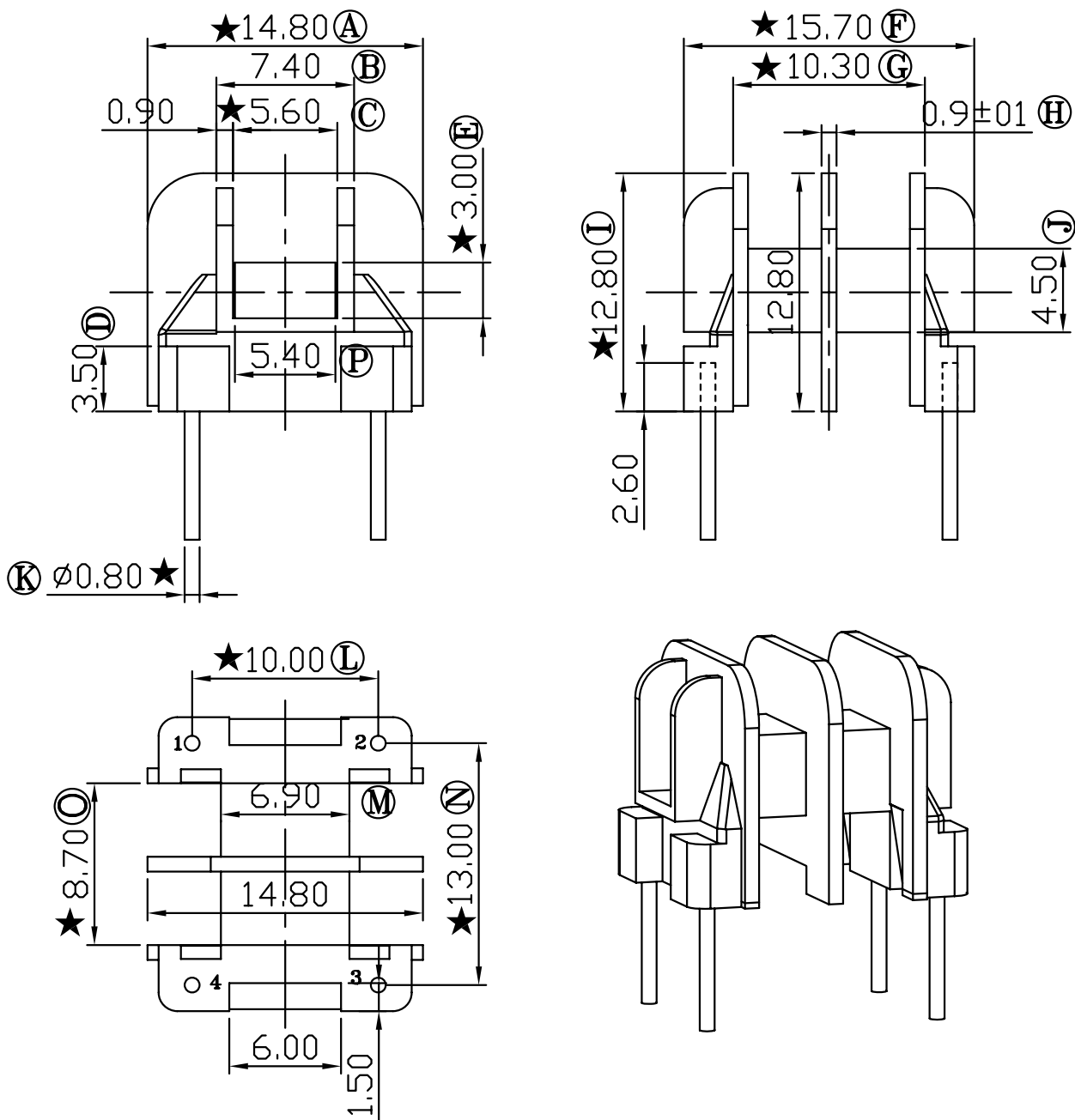


REV	REVISIONS REC	DATE



注：“★”为重点尺寸，未注R角为0.3共B-1001， B-1001-3模架



深圳市搏思康电子有限公司  
SHENZHEN BOSCOM ELECTRONICS CO.,LTD

ADDRESS	深圳市观澜街道石马径社区君新路石三工业区168号
TELEPHONE	0755-28032969 28032970 28032971
FAX	0755-28032965

型号 MODEL NAME		产品编号 DRAWING NO	
UU-10.5 (2+2P)		B-1001-4	
MATERIAL	PM-9820	PIN MATERIAL	CP WIRE
SCALE	FIT	TOLERANCE	
DRWING	LI 20/08/2006	0<L<4 ±0.10 壁厚: ±0.10	
DESIGNED	邹上峰	4≤L≤16 ±0.20 PIN径: ±0.05	
APPROVED	李德永	16以上 ±0.30	