

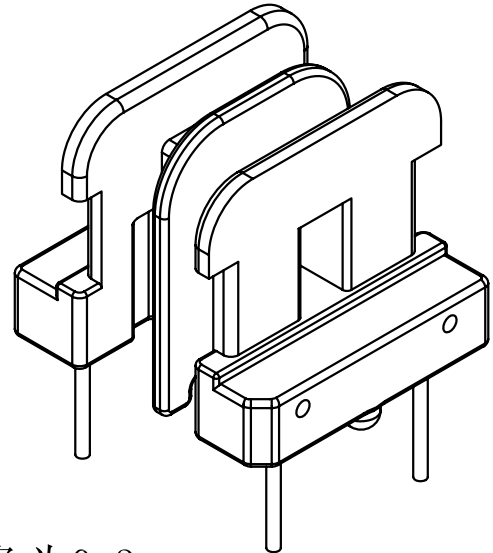
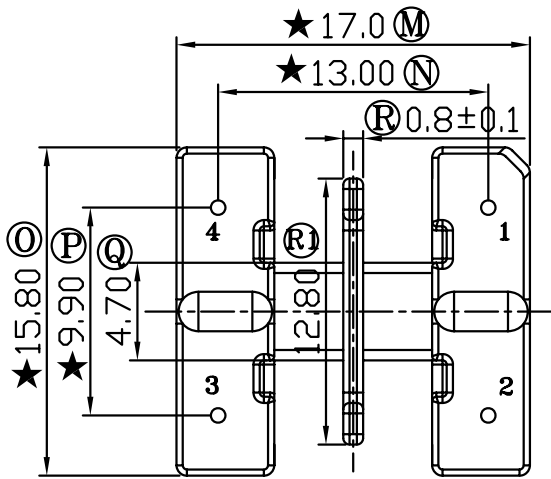
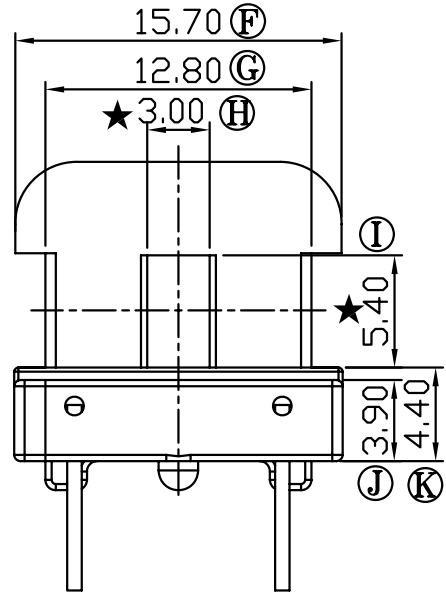
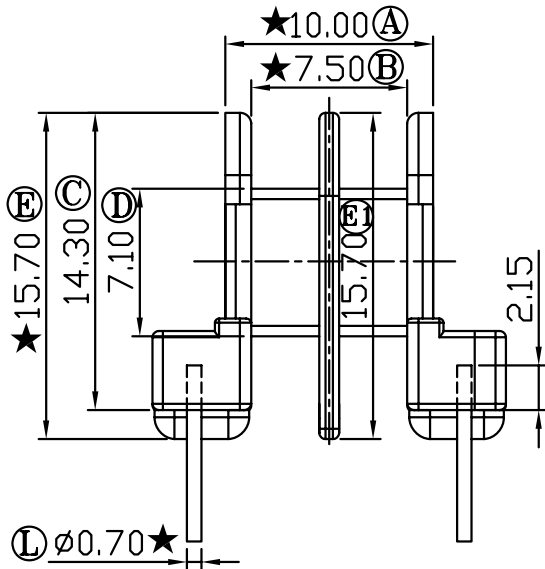
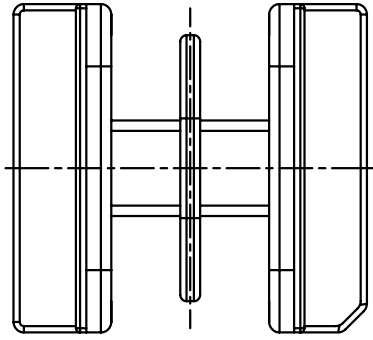
版本

A/0

REV

REVISIONS REC

DATE



注：“★”为重点尺寸，未注R角为0.3



深圳市搏思康电子有限公司  
SHENZHEN BOSCOM ELECTRONICS CO.,LTD

型号  
MODEL NAME

产品编号  
DRAWING NO

UU-10.5(2+2P)

B-1011

MATERIAL PBT(黑色)

PIN MATERIAL CP WIRE

SCALE FIT

TOLERANCE

ADDRESS 深圳市观澜街道石马径社区君新路石三工业区168号

TELEPHONE 0755-28032969 28032970 28032971

DRWING LI 15/03/2008

DESIGNED 周凤娥

0<L<4 ±0.10 壁厚: ±0.10  
4≤L≤16 ±0.20 PIN径: ±0.05  
16以上 ±0.30

FAX 0755-28032965

APPROVED 刘细伟