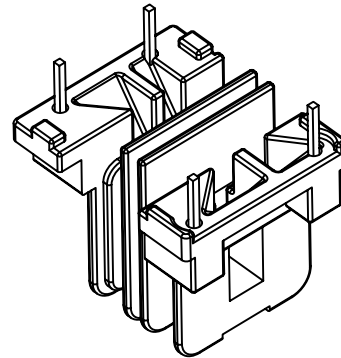
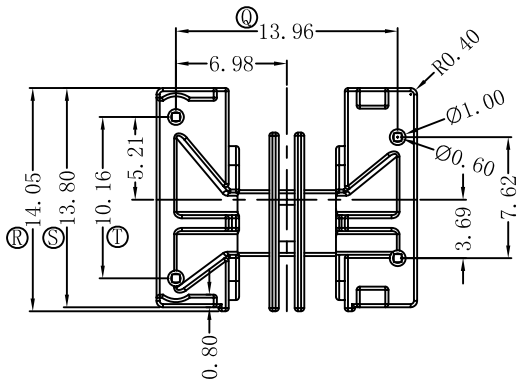
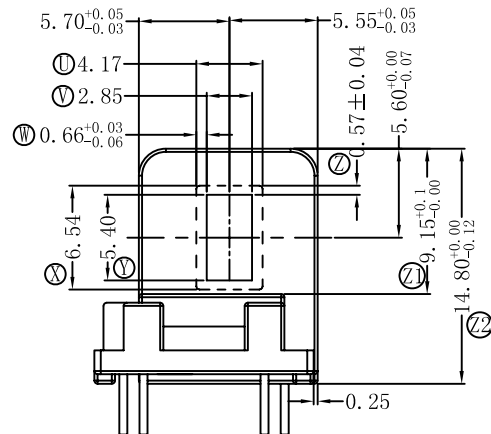
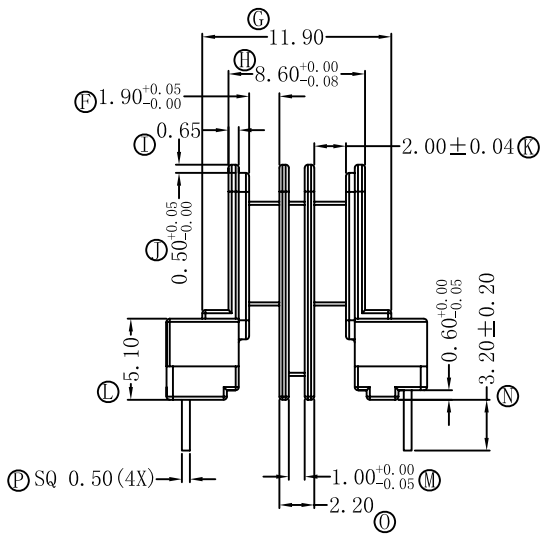
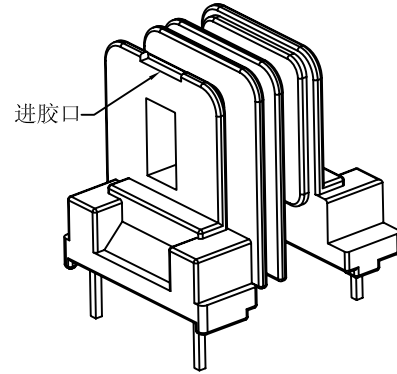
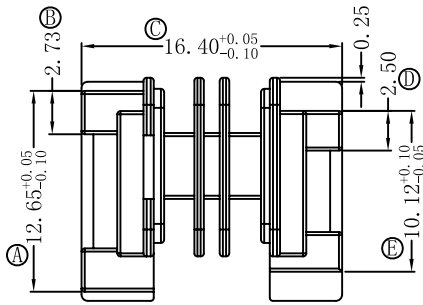


版本

A/0

REV	REVISIONS REC	DATE



深圳市博思康电子有限公司
SHENZHEN BOSCOM ELECTRONICS CO.,LTD

型号
MODEL NAME

产品编号
DRAWING NO

UU-10.5 (2+2P)

B-1038

ADDRESS

深圳市观澜街道石马径社区君新路
石三工业区168号

MATERIAL

PM-9820

PIN
MATERIAL

CP WIRE

SCALE

FIT

TOLERANCE

TELEPHONE

0755-28032969 28032970 28032971

DRWING

18/04/2016

0<L<4 ±0.10

壁厚: ±0.10

DESIGNED

庄永委

4≤L≤16 ±0.20

PIN径: ±0.05

FAX

0755-28032965

APPROVED

16以上 ±0.30