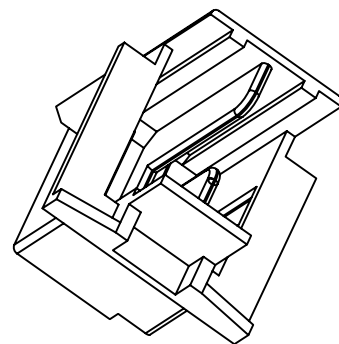
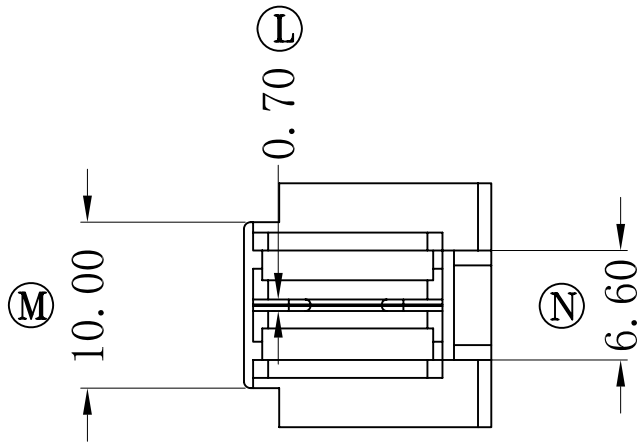
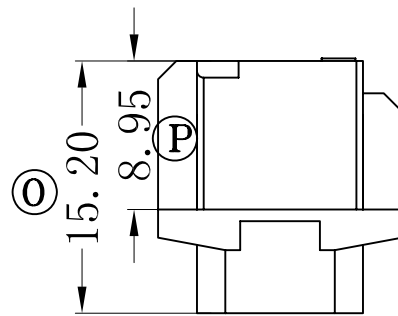
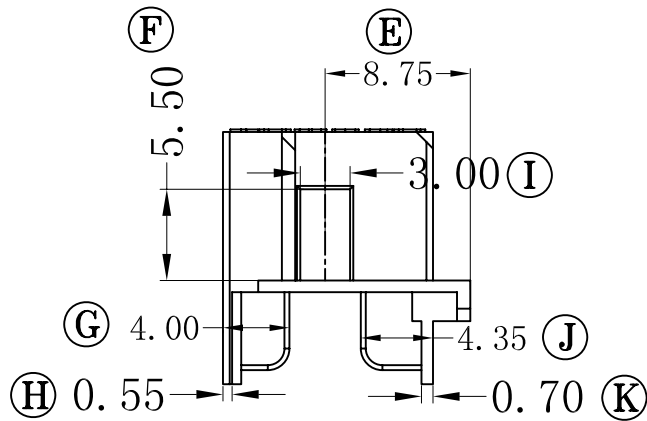
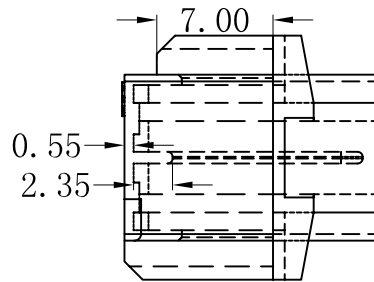
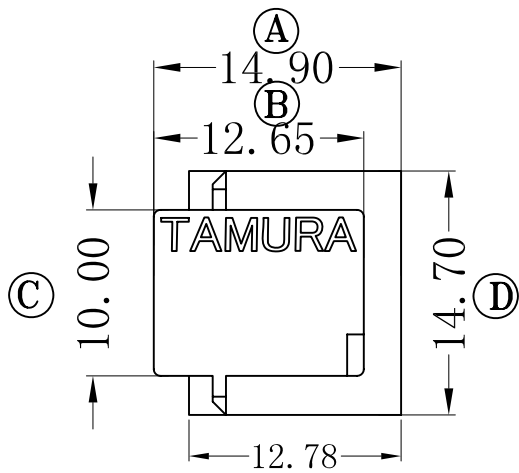


版本	A/0
----	-----

REV	REVISIONS REC	DATE



注：“★”为重点尺寸，未注R角为0.3

 深圳市搏思康电子有限公司
SHENZHEN BOSCOM ELECTRONICS CO.,LTD

ADDRESS 深圳市观澜街道石马径社区君新路石三工业区146号

TELEPHONE 0755-28032969 28032970 28032971

FAX 0755-28032965

型 号 MODEL NAME		产品编号 DRAWING NO	
UU10.5(外壳)		B-1038-1	
MATERIAL	FR-530(米黄)	PIN MATERIAL	NO PIN
SCALE	FIT	TOLERANCE	
DRWING	18/04/2016	0<L≤4 ±0.10	
DESIGNED	张直洪	4<L≤16 ±0.20 壁厚: ±0.10	
APPROVED		16以上 ±0.30 PIN径: ±0.05	