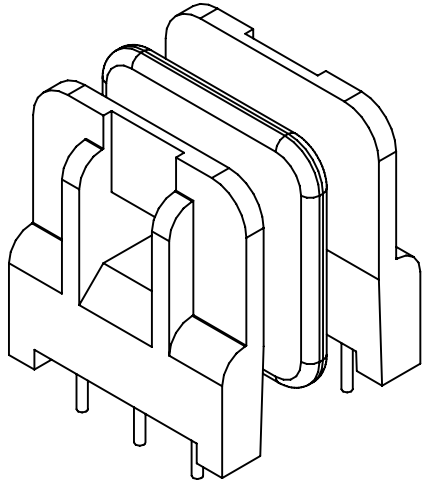
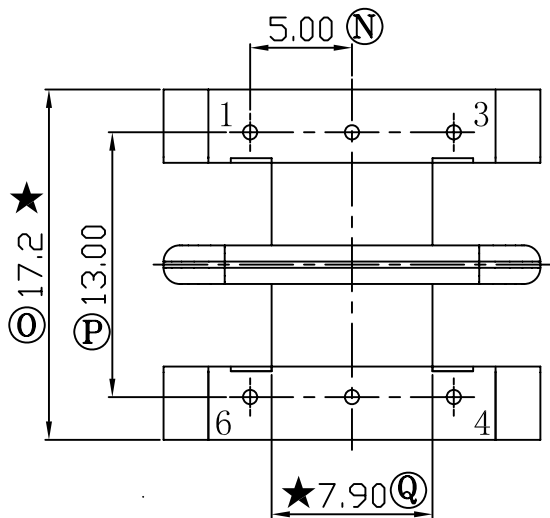
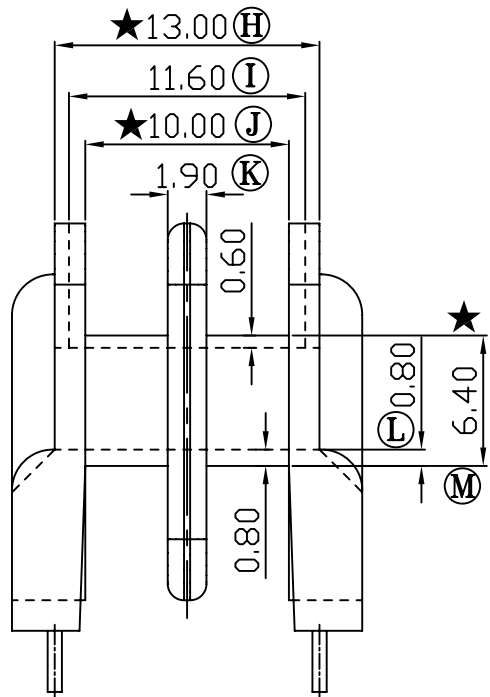
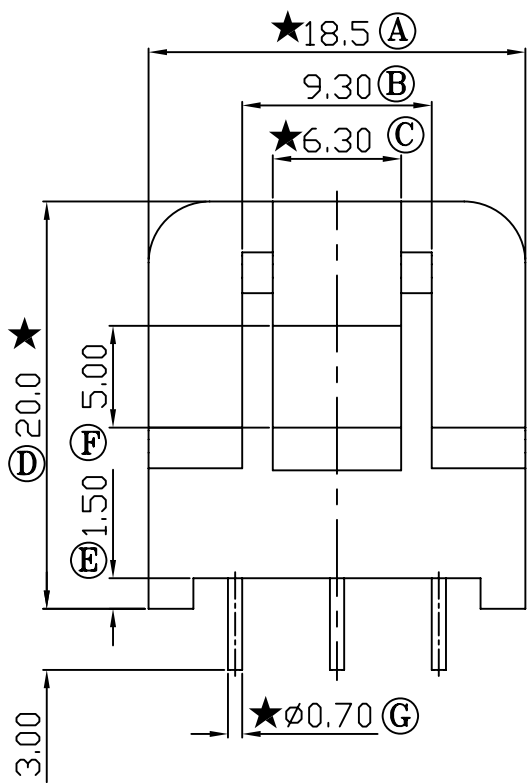



REV	REVISIONS REC	DATE
A/1	Q尺寸由7.5改为7.9	2018. 04. 17



E:\????\GP_logo.bmp

注：“★”为重点尺寸，未注R角为0.3。

 深圳市博思康电子有限公司 SHENZHEN BOSCOM ELECTRONICS CO.,LTD		型号 MODEL NAME		产品编号 DRAWING NO	
		UU-16 (3+3P)		B-1621	
ADDRESS	深圳市观澜街道石马径社区君新路 石三工业区168号	MATERIAL	T-375HF	PIN MATERIAL	CP WIRE
		SCALE	FIT	TOLERANCE	
TELEPHONE	0755-28032969 28032970 28032971	DATE	LIU 28/12/2006	0<L≤16 ±0.20 壁厚: ±0.10 16以上 ±0.30 PIN径: ±0.05	
FAX	0755-28032965	SCALE	邹上峰		
		UNIT	李德永		