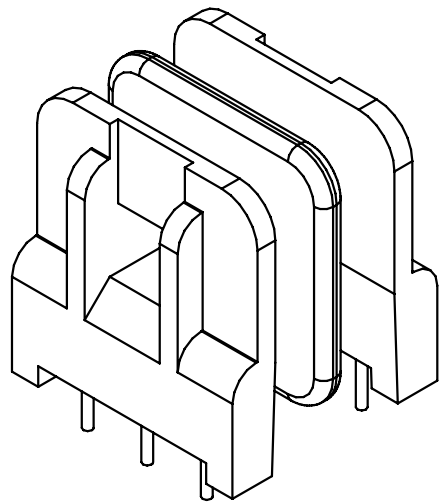
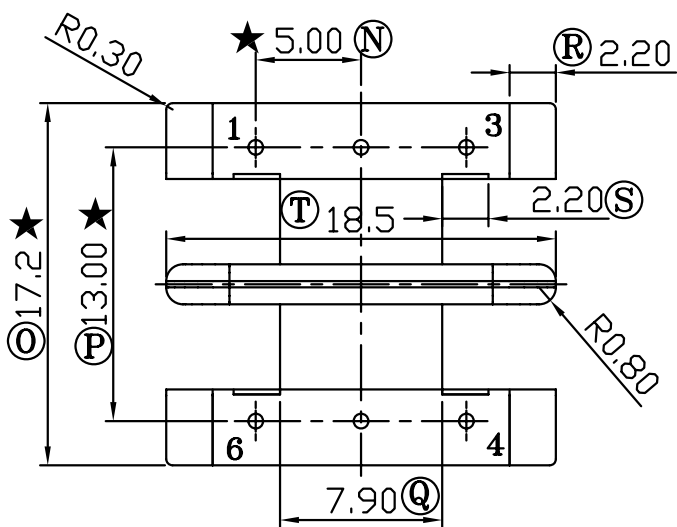
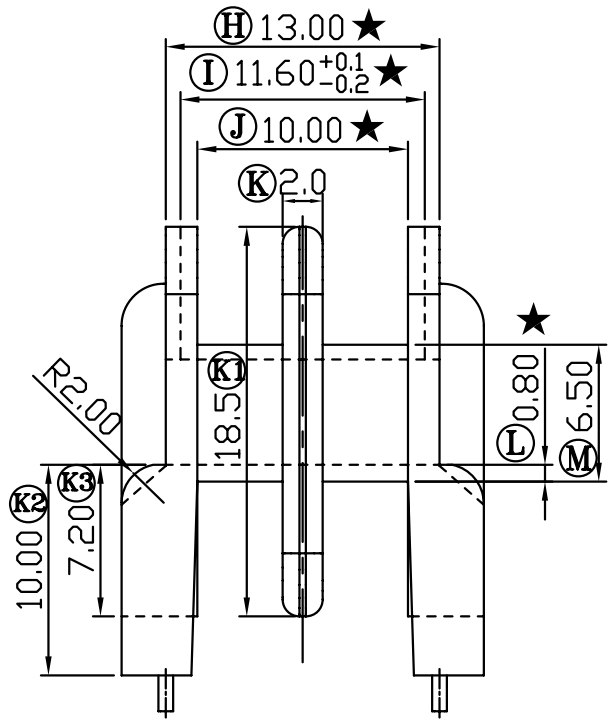
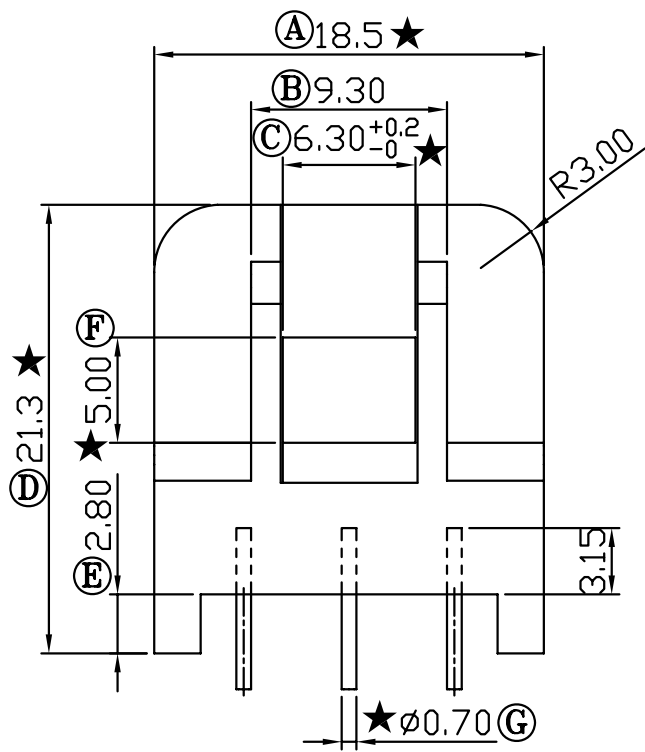


REV	REVISIONS REC	DATE
A/1	Ⓒ 6.30±0.2改到6.30 ^{+0.2} ₋₀	2009.07.31
	Ⓓ 11.60±0.2改到11.60 ^{+0.1} _{-0.2}	2009.07.31



注：“★”为重点尺寸，未注R角为0.3



深圳市搏思康电子有限公司
SHENZHEN BOSCOM ELECTRONICS CO.,LTD

ADDRESS	深圳市观澜街道石马径社区君新路石三工业区146号
TELEPHONE	0755-28032969 28032970 28032971
FAX	0755-28032965

型号 MODEL NAME		产品编号 DRAWING NO	
UU-16(3+3P)		B-1621-1	
MATERIAL	T-375HF	PIN MATERIAL	CP WIRE
SCALE	FIT	TOLERANCE	
DRWNING	LI 12/07/2011	0<L<4 ±0.10	壁厚: ±0.10 PIN径: ±0.05
DESIGNED	邹上峰	4≤L≤16 ±0.20	
APPROVED	李德永	16以上 ±0.30	