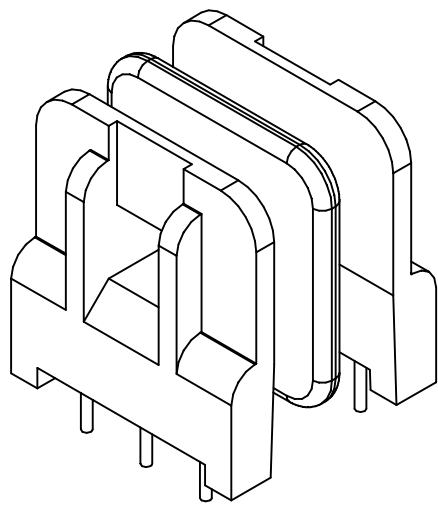
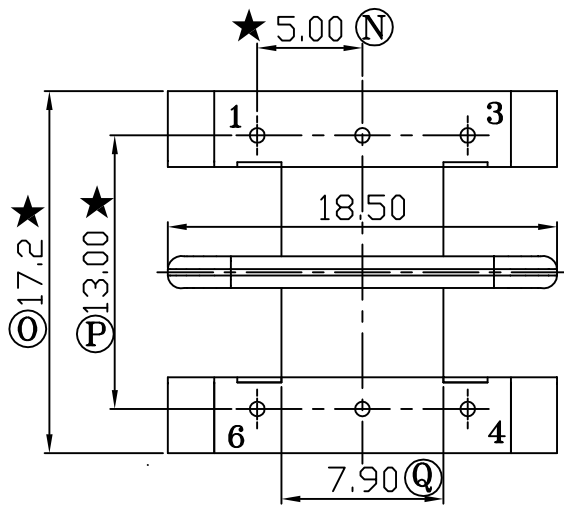
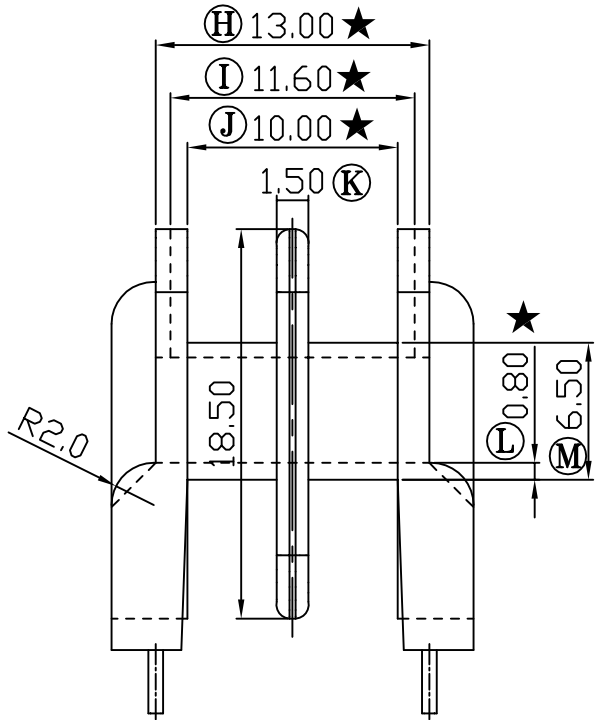
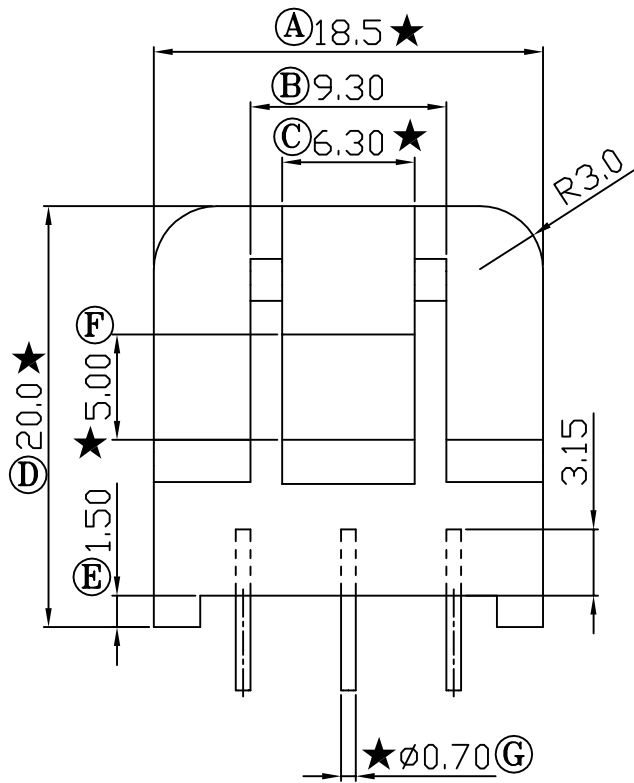


|    |     |
|----|-----|
| 版本 | A/0 |
|----|-----|

| REV | REVISIONS REC | DATE |
|-----|---------------|------|
|     |               |      |
|     |               |      |



注：“★”为重点尺寸，未注R角为0.3。



深圳市搏思康电子有限公司  
SHENZHEN BOSCOM ELECTRONICS CO.,LTD

|                  |               |                    |                   |
|------------------|---------------|--------------------|-------------------|
| 型号<br>MODEL NAME |               | 产品编号<br>DRAWING NO |                   |
| UU-16(3+3P)      |               | B-1621-2           |                   |
| MATERIAL         | T-375HF       | PIN MATERIAL       | CP WIRE           |
| SCALE            | FIT           | TOLERANCE          |                   |
| DRWNING          | ZHOU 09.12.05 | 0<L<4              | ±0.10             |
| DESIGNED         | 邹上峰           | 0≤L≤16             | ±0.20 壁厚: ±0.10   |
| APPROVED         | 李德永           | 16以上               | ±0.30 PIN径: ±0.05 |

|           |                                 |
|-----------|---------------------------------|
| ADDRESS   | 深圳市观澜街道石马径社区君新路石三工业区146号        |
| TELEPHONE | 0755-28032969 28032970 28032971 |
| FAX       | 0755-28032965                   |