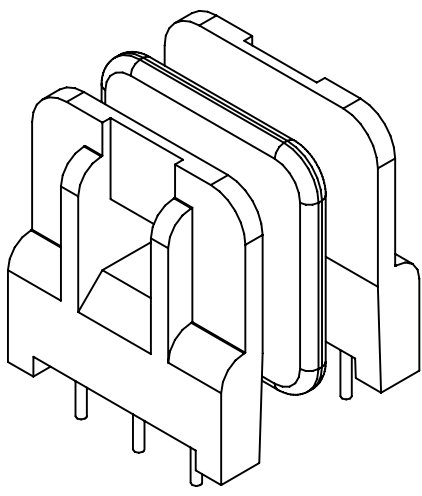
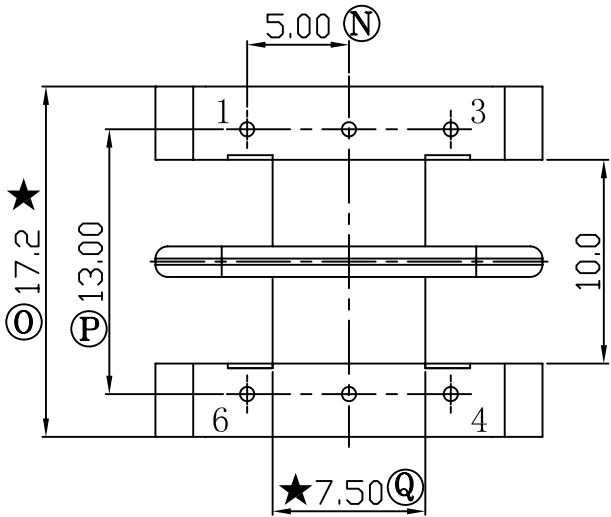
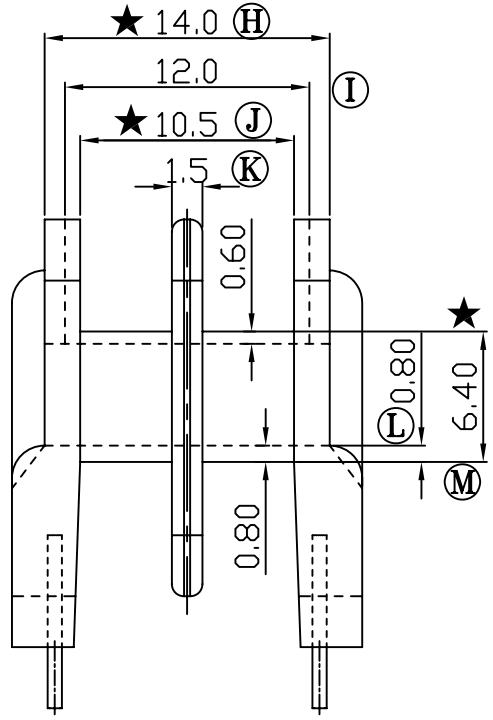
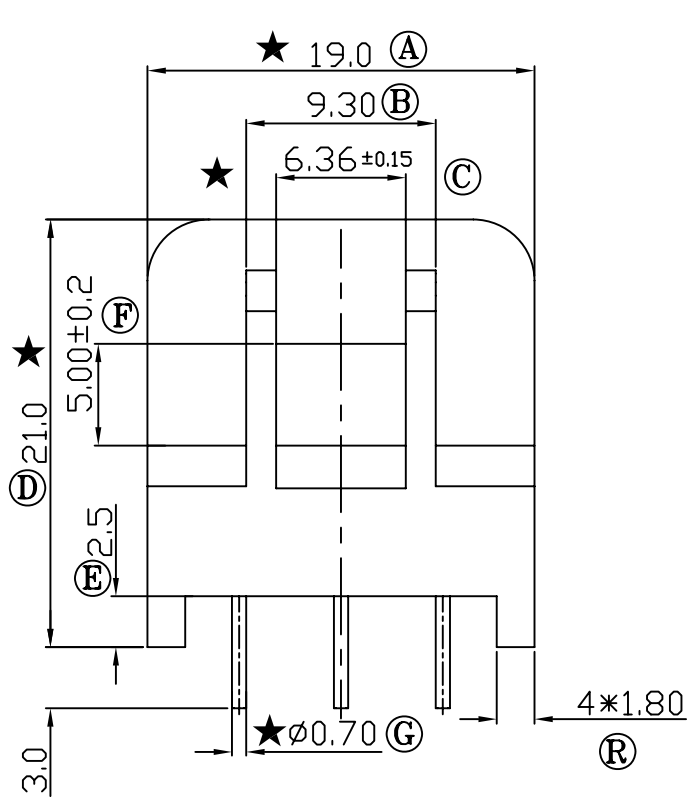



REV	REVISIONS REC	DATE



注：“★”为重点尺寸，未注R角为0.3。

 深圳市搏思康电子有限公司 SHENZHEN BOSCOM ELECTRONICS CO.,LTD	型 号 MODEL NAME		产品编号 DRAWING NO	
	UU-16 (3+3P)		B-M16117	
ADDRESS 深圳市观澜街道石马径社区君新路 石三工业区168号	MATERIAL PA66301G30WL ₂		PIN MATERIAL	CP WIRE
	SCALE FIT		TOLERANCE	
TELEPHONE 0755-28032969 28032970 28032971	DATE 2018.09.29		0<L≤16 ±0.20 壁厚: ±0.10 16以上 ±0.30 PIN径: ±0.05	
FAX 0755-28032965	SCALE		UNIT	