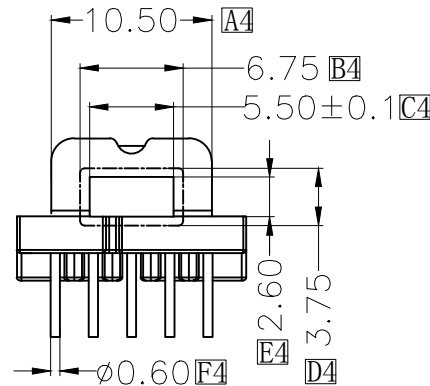
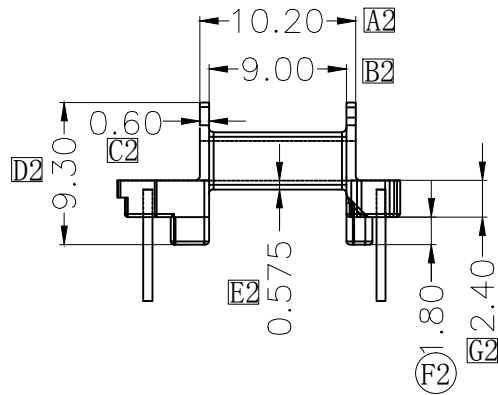
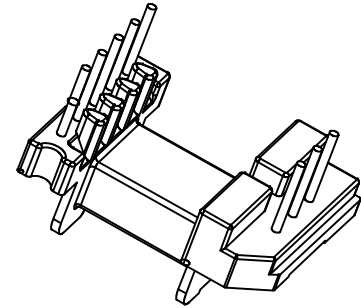
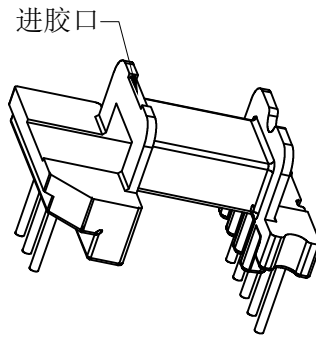
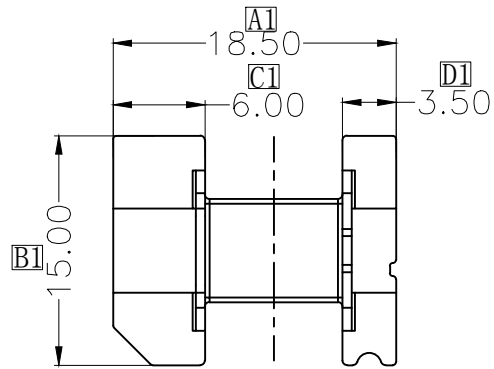


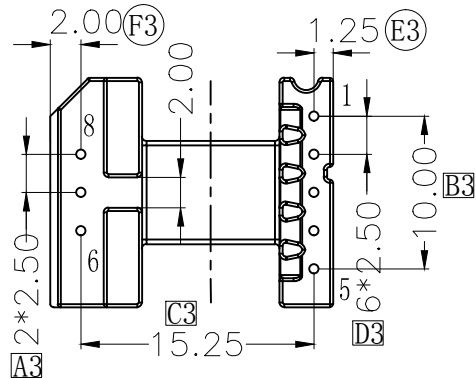
版本	A/1
----	-----

REV.	REVISIONS REC.	DATE
A/1	G2 尺寸由2.58改为2.40	17/02/2020



NOTE:

1. 材质: PM9820 (UL94V-0, UL No. E41429)
2. 颜色: 黑色
3. 铁芯型号: EFD15/15
4. PIN材质: 3/4H CP WIRE, $\phi 0.6 \pm 0.05\text{mm}$
5. 需符合超越《环境关联物质管理规范》CY-QS-09008
6. 所有未标注圆角为0.2R MAX
7. 毛边最大为0.05mm
8. ** 为主要尺寸, * 为次要尺寸, 其他未标示尺寸为参考尺寸, ** 主要尺寸, IQC入料时需有检测记录
9. PIN拉力要求: 焊前1.0KG min 焊后1.5KG min



深圳市搏思康电子有限公司 SHENZHEN BOSCOM ELECTRONICS CO., LTD		型号 MODEL NAME		产品编号 DRAWING NO			
		EFD-15(5+3P)		B-1515			
ADDRESS	深圳市观澜街道石马径社区君新路 石三工业区146号			MATERIAL	PM-9820	PIN MATERIAL:	符合ROHS/HF要求
				SCALE	FIT	CP WIRE	符合UL94V-0标准
TELEPHONE	0755-28032969	28032970	28032971	DRWN BY	17/02/2020	0.3L≤4 ±0.10 超越专用公差 4L≤16 ±0.15 16L≤63 ±0.20 63L≤250 ±0.30	
FAX	0755-28032965			DESIGNED	张直洪	壁厚: ±0.06 PIN粘: ±0.02	
				APPROVED			