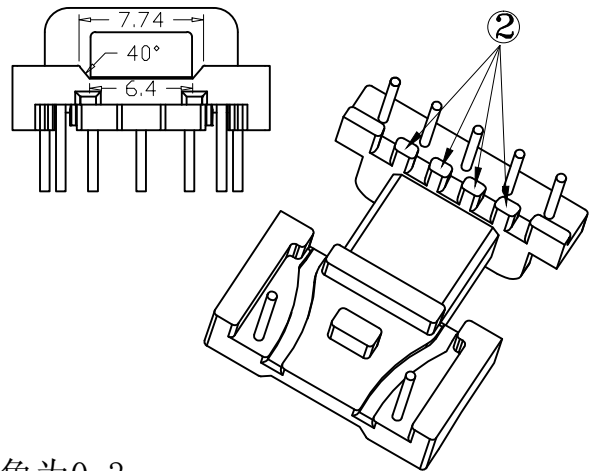
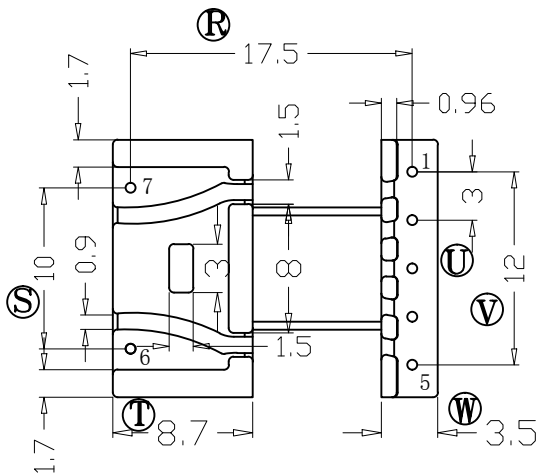
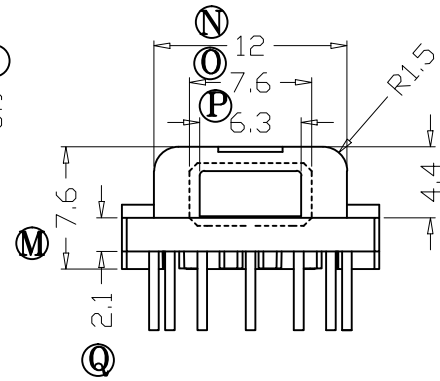
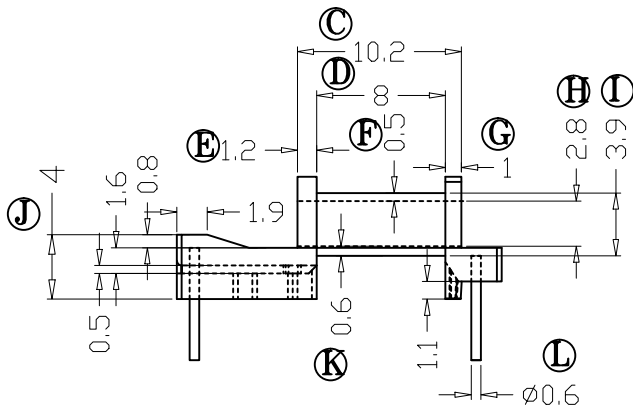
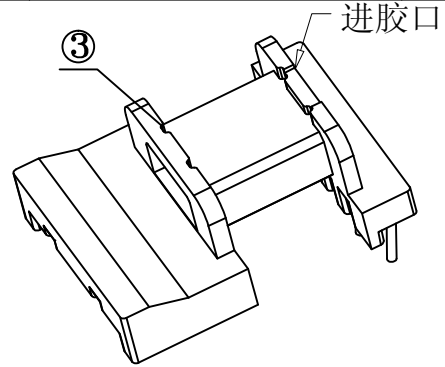
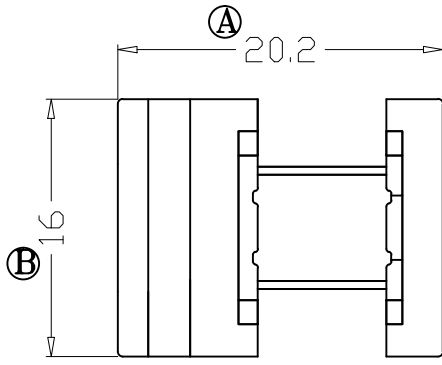


版本

B/3

REV	REVISIONS REC	DATE
B/1	更改数PIN方式	2013.08.21
B/2	②处4个支点加高齐平外边两支点	2014.09.26
B/3	③增加4个导流槽	2016.01.11



注：“○”为重点尺寸，未注R角为0.3。



深圳市搏思康电子有限公司  
SHENZHEN BOSCOM ELECTRONICS CO.,LTD

型号  
MODEL NAME

产品编号  
DRAWING NO

EFD-16 (2+5P)

B-1678

ADDRESS

深圳市观澜街道石马径社区君新路  
石三工业区146号

MATERIAL

PM-9820

PIN MATERIAL: 符合ROHS/HF要求  
CP WIRE 符合UL94V-0标准

DRWING

SUM 20/07/2013

TOLERANCE

TELEPHONE

0755-28032969 28032970 28032971

DESIGNED

0<L≤4 ±0.10  
4<L≤16 ±0.20 壁厚: ±0.10  
16以上 ±0.30 PIN径: ±0.05

FAX

0755-28032965

APPROVED