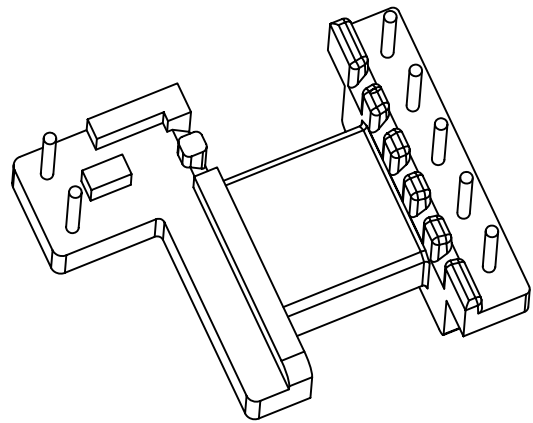
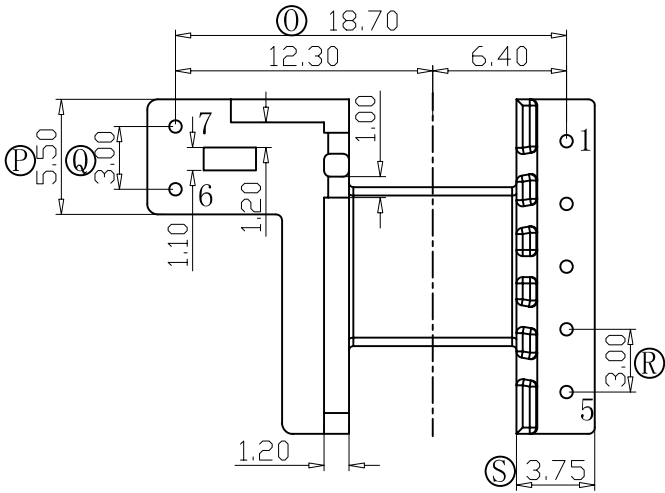
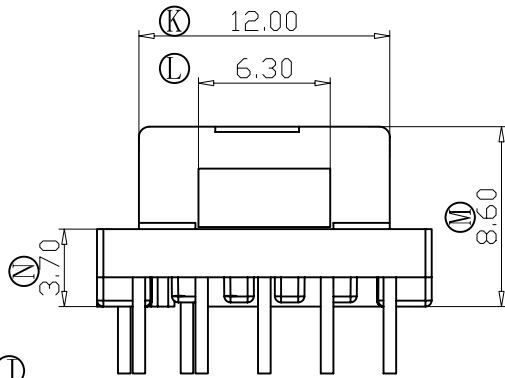
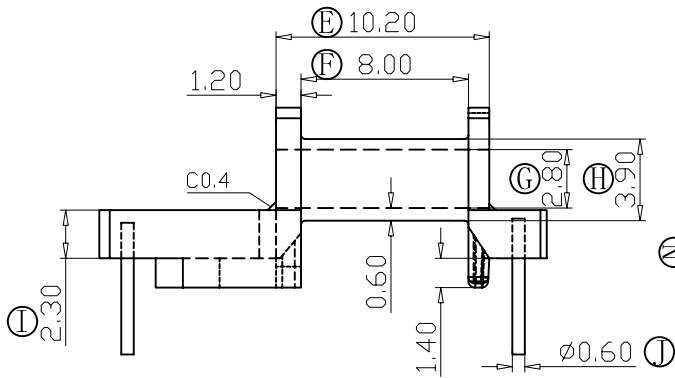
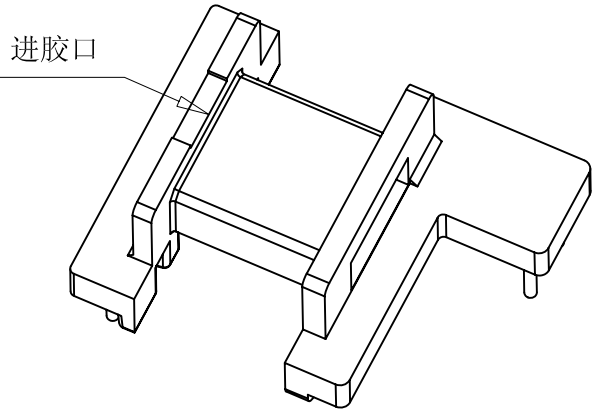
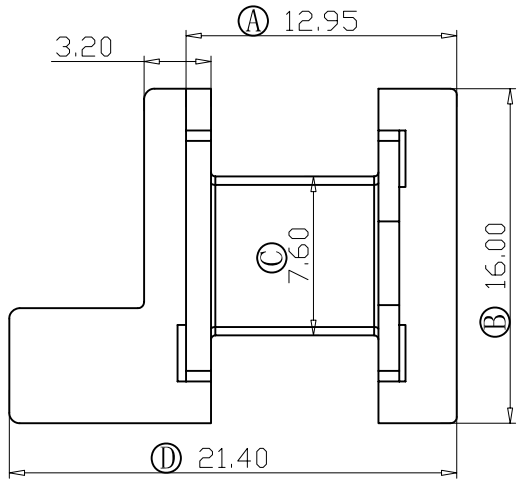


版本	A/0
----	-----

REV.	REVISIONS REC.	DATE



注：“O”为重点尺寸，未注R角为0.3。



深圳市搏思康电子有限公司  
SHENZHEN BOSCOM ELECTRONICS CO.,LTD

型号  
MODER NAME

产品编号  
DRAWING NO

EFD-16 (5+2P)

B-1660-1

ADDRESS

深圳市观澜街道石马径社区君新路  
石三工业区146号

MATERIAL

PM-9820

PIN MATERIAL:  
CP WIRE

符合ROHS/HF要求  
符合UL94V-0标准

SCALE

FIT

TOLERANCE

TELEPHONE

0755-28032969 28032970 28032971

DRWING

ZUO 2014. 10. 20

0<L≤4 ±0.10  
4<L≤16 ±0.20 壁厚: ±0.10  
16以上 ±0.30 PIN径: ±0.05

FAX

0755-28032965

DESIGNED

APPROVED