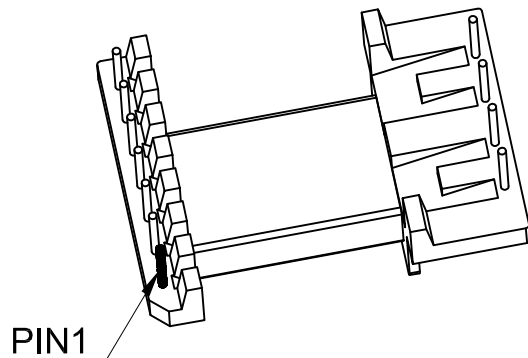
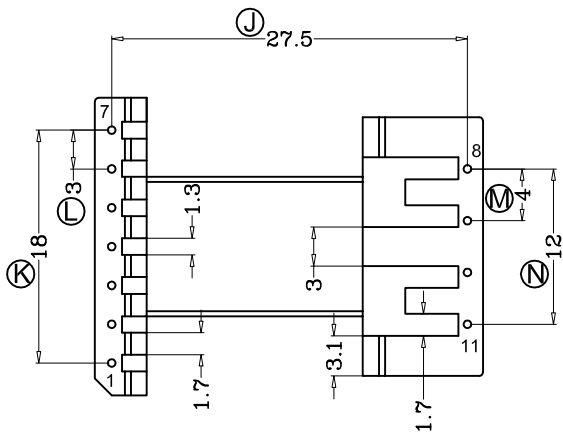
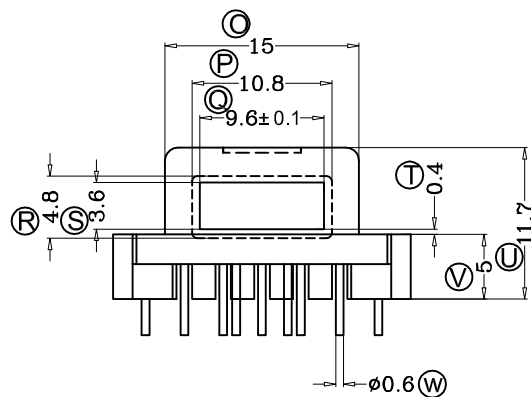
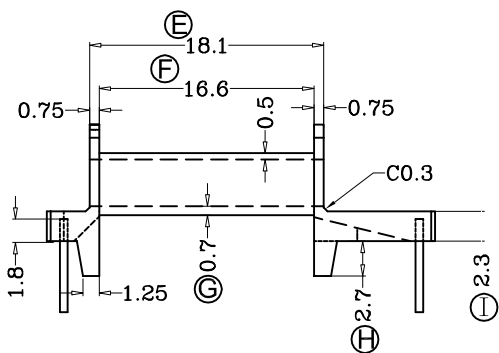
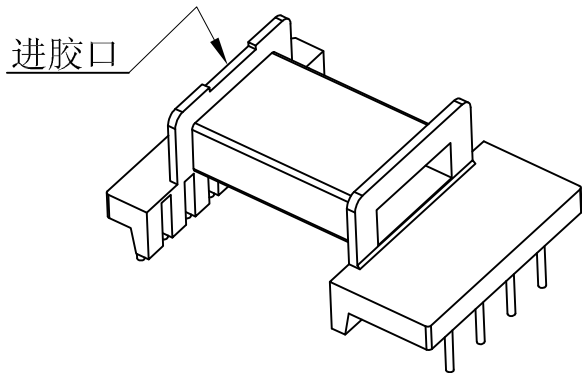
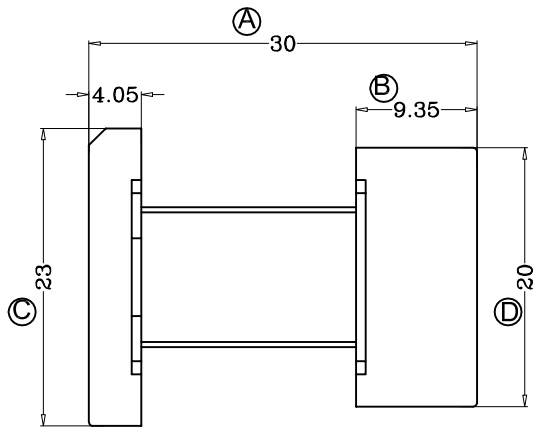


REV	REVISIONS REC	DATE
A/0		



注：“★”为重点尺寸，未注R角为0.3



深圳市搏思康电子有限公司
SHENZHEN BOSCOM ELECTRONICS CO.,LTD

型号 MODEL NAME		产品编号 DRAWING NO	
EFD-20 (7+4P)		B-M2055	
MATERIAL	PM-9820	PIN MATERIAL	CP WIRE
SCALE	FIT	TOLERANCE	
DRWING	ZUO 20/01/2014	0<L≤4	±0.10
DESIGNED		4<L≤16	±0.20
APPROVED		16以上	±0.30
		壁厚:	±0.10
		PIN径:	±0.05

ADDRESS	深圳市观澜街道石马径社区君新路石三工业区146号
TELEPHONE	0755-28032969 28032970 28032971
FAX	0755-28032965